

MANUAL DEL PROPIETARIO

RETENEDOR PARA VEHÍCULOS STRONGARM™ HVR303 CON CONTROLES BLUE GENIUS™



ADVERTENCIA

No ponga en funcionamiento ni repare este producto hasta que haya leído y comprendido todo el contenido de este manual. El no hacerlo puede resultar en daños materiales, lesiones corporales o la muerte.

BLUE GIANT®

ÍNDICE

1.0	ACERCA DE LOS RETENEDORES STRONGARM™ HVR303 CON CONTROLES BLUE GENIUS™	3
1.1	REGISTRO DE COMPRA DEL PROPIETARIO	3
2.0	INTRODUCCIÓN	4
2.1	INFORMACIÓN DE GARANTÍA	4
2.2	EXCLUSIÓN DE RESPONSABILIDADES	4
2.3	NOTA DEL FABRICANTE	4
2.4	RESPONSABILIDAD DEL PROPIETARIO	5
3.0	IDENTIFICACIÓN DE COLOR DE LOS MENSAJES DE SEGURIDAD	6
3.1	ADVERTENCIAS DE SEGURIDAD OPERACIONAL	6
4.0	PROCEDIMIENTO Y NORMAS DE BLOQUEO ELÉCTRICO	7
5.0	PROCEDIMIENTO DE BAJADO DE EMERGENCIA DEL RETENEDOR PARA VEHÍCULOS	7
6.0	FUNCIONAMIENTO DE LA ESTACIÓN DE CONTROL	8
6.1	BOTONES DE FUNCIÓN	8
7.0	INSTRUCCIONES DE OPERACIÓN	9
7.1	DESCRIPCIÓN FUNCIONAL	9
7.2	FUNCIÓN DEL BOTÓN “STOP”	10
7.3	ANTES DE USAR - EQUIPO EN POSICIÓN DE REPOSO	10
7.4	TRÁILER EN EL MUELLE O ANDÉN	11
7.5	ENGANCHANDO EL RETENEDOR	11
7.6	DESPLEGANDO EL NIVELADOR DEL MUELLE O ANDÉN	12
7.7	LIBERANDO EL BRAZO RETENEDOR	12
7.8	FUNCIÓN DE BYPASS DE RETENEDOR DE VEHÍCULO ENGANCHANDO RETENEDOR - BARRA ANTI EMPOTRAMIENTO POSTERIOR (BARRA ICC) FUERA DE POSICIÓN	13
8.0	LISTA DE VERIFICACIÓN DEL MANTENIMIENTO PLANEADO (MP)	14
9.0	PIEZAS DE REPUESTO RECOMENDADAS	15
10.0	LOCALIZACIÓN E IDENTIFICACIÓN DE ETIQUETAS	16
11.0	ILUSTRACIONES DE COMPONENTES DEL EQUIPO	17
11.1	LISTA DE VERIFICACIÓN DE COMPONENTES COMO SON ENVIADOS	17
11.2	ENSAMBLAJE MECÁNICO	18
11.3	DIMENSIONES GENERALES	19
11.4	CONTROLES	20
11.5	CAJA DE CONEXIONES CON E / S REMOTAS	21
11.6	ENSAMBLAJE DE CAJA DE CONEXIONES	21
11.7	SENSOR DE INTERBLOQUEO DEL MUELLE O ANDÉN	22
11.8	LUZ DE TRÁFICO EXTERIOR Y LETRERO DE IMAGEN DE ESPEJO	22
12.0	RESOLUCIÓN DE PROBLEMAS DEL RETENEDOR PARA VEHÍCULOS	23
13.0	MENSAJES EN EL LCD BLUE GENIUS™	24
14.0	DIAGRAMA DE CABLEADO	25

1.0 ACERCA DEL RETENEDOR STRONGARM™ HVR303 CON CONTROLES BLUE GENIUS™

Con una fuerza de retención de 32 000 lbs. (14 500 kg.), el Retenedor para Vehículos con bloqueo eléctrico StrongArm™ HVR303 contrarresta los peligros asociados con los movimientos horizontales o verticales inesperados del tráiler. Su rango de retención vertical es de 9" a 25" (227 mm–635 mm) y presenta una compensación flotante instantánea de 16" (406 mm), lo que le permite compensar el movimiento activo del tráiler, haciendo que el HVR303 funcione muy bien con sistemas de suspensión neumática y minimiza el riesgo de separación accidental y lesiones a los trabajadores.

Las funciones táctiles del Panel de Control Blue Genius™ Gold Series II incluyen una pantalla de menú LCD, botones de función (ENGANCHAR, LIBERAR, DETENER) y un teclado de superficie plana con sensores táctiles únicos.

Un sistema de comunicación con luces interiores y exteriores mantiene a los camioneros y personal de almacén informados acerca de las condiciones de seguridad durante las operaciones del muelle o andén.

1.1 REGISTRO DE COMPRA DEL PROPIETARIO

REGISTRO DE COMPRA DEL PROPIETARIO

Por favor, registre la información para futuras consultas y para validar la garantía. (Ver Sección 2.1 para la validación de la garantía)

Distribuidor:	Fecha de Servicio:
	Número de Unidades:
Número de Serie:	Puerta #:
Número de Serie:	Puerta #:
Número de Serie:	Puerta #:
Número de Serie:	Puerta #:
Número de Serie:	Puerta #:
Número de Serie:	Puerta #:
Número de Serie:	Puerta #:
Número de Serie:	Puerta #:
Número de Serie:	Puerta #:

El fabricante ofrece una línea completa de niveladores de muelle o andén, equipos de seguridad para muelles o andenes, accesorios, equipamiento elevador ergonómico y de tijera, así como camiones industriales. Tal como puede esperarse de un programa de mejora continua de sus productos, las especificaciones están sujetas a cambios sin previo aviso. Por favor, póngase en contacto con el fabricante para obtener la información más reciente. Algunas funciones ilustradas pueden ser opcionales en determinados mercados.

AVISO

Ver sección 10.1 Localización e Identificación de Etiquetas, Item #7 para la ubicación del número de serie.

2.0 INTRODUCCIÓN

La siguiente es una referencia rápida acerca de los procedimientos importantes que deben seguirse durante el uso del Sistema Retenedor para Vehículos. No pretende cubrir, ni sugerir que se cubren, todos los procedimientos necesarios para garantizar una operación segura. Todos los operadores deben ser conscientes y cumplir con todas las normas de seguridad laboral aplicables a la operación del Sistema Retenedor para Vehículos. Estas leyes y reglamentos incluyen, pero no se limitan a:

- Ley de Seguridad y Salud Ocupacional (OSHA)
- Reglamentos de Seguridad y Salud Ocupacional de Canadá (COHSR)
- Leyes de Seguridad y Salud Ocupacional de los Estados Individuales (EE. UU.)

Para obtener mayor información acerca de estos reglamentos, así como de los estándares industriales que pueden aplicarse a este producto, por favor póngase en contacto con:



American National Standards Institute (ANSI)
1430 Broadway, New York, NY 10018
Teléfono: 212.642.4900
www.ansi.org



También miembro de:

Loading Dock Equipment Manufacturers
Una Sección de Productos de Material Handling Industry
of America
Una división de Material Handling Industry
8720 Red Oak Blvd, Suite 201
Charlotte, NC, 28217-3992
Teléfono: 704.676.1190
www.mhi.org/lodem

2.1 INFORMACIÓN DE GARANTÍA

¡Gracias por comprar productos Blue Giant! Agradecemos su elección y estamos seguros de que nuestro producto le servirá durante muchos años por venir. En caso de que experimente un problema con nuestros productos, nuestro Centro de Garantía está para soportar los Productos Blue Giant que usted haya comprado.

Para validar la garantía de su equipo recientemente adquirido, por favor complete y envíe su información mediante nuestro Registro de Garantía en línea a www.BlueGiant.com.

Para obtener mayor información acerca de la Garantía de Soporte de Blue Giant, por favor, póngase en contacto con su distribuidor local, representante o socio autorizado de equipos Blue Giant más cercano a usted. Asimismo, también puede visitar a www.BlueGiant.com o telefonar al 1.905.457.3900

INFORMACIÓN DEL DISTRIBUIDOR

Nombre: _____

Contacto: _____

Teléfono: _____

* **NOTA** el no validar la garantía en el momento de la recepción puede afectar seriamente el resultado de cualquier reclamación.

2.2 EXCLUSIÓN DE RESPONSABILIDADES

El fabricante no asumirá ninguna responsabilidad por daños o lesiones personales o materiales que se produzcan a consecuencia de fallas o defectos o uso incorrecto del Sistema Retenedor para Vehículos. El fabricante no asumirá ninguna responsabilidad por la pérdida de beneficios, tiempo improductivo por parada de operaciones o pérdidas similares indirectas incurridas por el comprador. Las lesiones a terceros, independientemente de su naturaleza, no están sujetas a indemnización.

El fabricante se reserva el derecho de realizar en cualquier momento cambios a los módulos, componentes y accesorios, tal como puede esperarse de un programa de mejora y desarrollo continuo de sus productos. Las especificaciones, instrucciones de funcionamiento e ilustraciones incluidas en este manual están sujetas a cambios sin previo aviso. Por favor, póngase en contacto con el fabricante para obtener la información actualizada.

2.3 NOTA DEL FABRICANTE

El Retenedor para Vehículos ha sido cuidadosamente inspeccionado y probado en la planta del fabricante antes de ser enviado, sin embargo, debe ser comprobado al recibirse para comprobar la presencia o ausencia de daños ocasionados por el transporte. Notifique al agente de transportes acerca de los daños dentro de las 48 horas posteriores a su recepción. Notifique al remitente de la carga acerca de cualquier daño ANTES DE 48 HORAS.

2.4 RESPONSABILIDAD DEL PROPIETARIO

1. El propietario debe reconocer el peligro inherente de la interfaz entre el muelle o andén y el tráiler de carga. El propietario debe, por lo tanto, entrenar e instruir a los operadores acerca del uso seguro del muelle o andén y los accesorios de acuerdo con las recomendaciones del fabricante.

2. El propietario debe familiarizarse completamente con los siguientes procedimientos y especificaciones, y solicitar la reposición inmediata de todos los documentos proporcionados por el fabricante que hayan desaparecido, estén dañados o ilegibles.

- Instrucciones de instalación
- Instrucciones de uso
- Procedimientos de mantenimiento planificados
- Procedimientos de inspección
- Lista de piezas de repuesto

Tras la recepción de cualquier equipo del muelle o andén recién comprado, el propietario deberá verificar la presencia de los manuales del propietario, carteles de funcionamiento y cualquier otra documentación necesaria para capacitar al personal del muelle o andén acerca de cómo utilizar el equipo de manera segura y eficaz.

3. Se deben seguir todos los procedimientos de mantenimiento e inspección periódica recomendados por el fabricante y deben mantenerse registros escritos de la realización de estos procedimientos según las directrices de la garantía.

4. Los equipos del muelle o andén que presenten daño estructural, irregularidades de funcionamiento, o un compromiso potencial (por ejemplo, pérdida repentina de soporte en caso de la salida prematura de un camión) deberán ser retirados de servicio hasta que un representante del fabricante que esté entrenado y autorizado pueda llevar a cabo una inspección y realizar las reparaciones necesarias.

5. Como con cualquier otra pieza de maquinaria, el equipo del muelle o andén requiere de ajustes, lubricación y mantenimiento rutinarios. Su representante local le ofrece a los propietarios la opción de un Plan de Mantenimiento Programado (P.M.P.) Como parte de este servicio, su representante Blue Giant local realizará todo el mantenimiento, lubricación y ajustes rutinarios.

6. El propietario se asegurará de que todas las placas de identificación, marcas y etiquetas de precaución o instrucciones estén en su sitio y sean legibles y que los manuales de operación o mantenimiento apropiados hayan sido proporcionados a los usuarios autorizados. Las placas de identificación, marcas y etiquetas de precaución o instrucciones, y manuales que contengan instrucciones de operación y mantenimiento están disponibles a través del Departamento de Posventa de Blue Giant.

7. Solo se efectuarán modificaciones o alteraciones a los equipos del muelle o andén con la autorización por escrito del fabricante original. Estos cambios también deberán cumplir con todas las recomendaciones de seguridad del fabricante original del equipo para la aplicación particular del equipo del muelle o andén.

8. El propietario o un representante capacitado y autorizado deberán verificar que se hayan aplicado todos los frenos del vehículo de carga y que un retenedor para vehículos o cuñas en las ruedas hayan sido colocadas correctamente antes de iniciar los procedimientos de tránsito de carga o descarga del muelle o andén.

9. A menos que haya sido acordado específicamente por escrito con Blue Giant Equipment Corporation en el momento del pedido (y antes de su fabricación), todos los equipos para muelle o andén de Blue Giant son vendidos como una oferta completa, y nada debe ser alterado o añadido de ninguna manera (lo que incluye la configuración y funcionamiento) sin el permiso por escrito de un representante autorizado del fabricante.

10. Si a petición del propietario, Blue Giant no suministra la totalidad o algunos de los equipos de la unidad de poder del muelle o andén, o componentes de la estación de control, el propietario deberá asumir la responsabilidad para cualquier y todas las cuestiones operacionales y de seguridad asociadas con la configuración resultante.

11. Es responsabilidad del cliente, reemplazar cualquier calcomanía/etiqueta dañada o perdida y asegurar que la misma sea visible en todo momento. Ver sección 10.0 Identificación y ubicación de Calcomanías/Etiquetas para mayor información.


3.0 IDENTIFICACIÓN DE COLOR DE LOS MENSAJES DE SEGURIDAD

Este manual incluye mensajes de seguridad codificados por colores que clarifican las instrucciones y especifican las áreas donde existe un peligro potencial. Para prevenir la posibilidad de daños al equipo y lesiones graves o la muerte, por favor observe estrictamente las instrucciones y advertencias contenidas en los mensajes. Si las etiquetas de advertencia se dañan o pierden, reemplácelas inmediatamente. Evite accidentes, reconociendo los procedimientos o situaciones de peligro antes de que ocurran.


 PELIGRO	AVISO
Si las instrucciones no se siguen es probable que se produzcan lesiones graves o la muerte.	Deben seguirse los procedimientos marcados como importantes para evitar daños a la maquinaria.
 ADVERTENCIA	 PRECAUCIÓN
Si las instrucciones no se siguen pueden producirse lesiones graves o la muerte.	Las instrucciones marcadas así afectan los procedimientos seguros de operación, su incumplimiento puede resultar en lesiones personales.

3.1 ADVERTENCIAS DE SEGURIDAD OPERACIONAL

 PELIGRO	
<p>Mantenga las manos y pies fuera del espacio de funcionamiento del aparato retenedor.</p> <p>PELIGRO DE APLASTAMIENTO</p>  	<ol style="list-style-type: none"> 1. No opere el equipo del muelle o andén mientras que alguien esté de pie en su camino. 2. Levante el equipo del muelle o andén solo con el equipo de elevación adecuado. No se sitúe debajo del equipo del muelle o andén ni de cualquier objeto pesado mientras que esté siendo izado. 3. ANTES DE COMENZAR CUALQUIER PROCEDIMIENTO DE SERVICIO: Desconecte la alimentación eléctrica y siga todos los procedimientos descritos en este manual.

 ADVERTENCIA	
<ol style="list-style-type: none"> 1. La instalación debe ser realizada únicamente por personal capacitado y autorizado. 2. Antes de la instalación, coloque barreras adecuadas para evitar que el tráfico de vehículos ingrese al área de trabajo. 3. Durante la instalación, los anclajes deben presionarse correctamente para lograr una fuerza de anclaje necesaria. NO USE DESTORNILLADORES DE IMPACTO. 4. Cualquier trabajo eléctrico debe ser exclusivamente realizado por personal calificado. 5. No remueva las cuñas de las ruedas hasta que la carga o descarga termine y la salida del camión esté despejada o el retenedor para vehículos haya sido desenganchado y las luces hayan cambiado a ROJO adentro y VERDE afuera. 	

AVISO	
<ol style="list-style-type: none"> 1. No conecte el equipo de soldadura haciendo tierra en ningún componente eléctrico. 2. No permita que el desarmador ingrese muy profundamente en la caja de control, ya que puede causar daños en los sistemas de control. 3. Nunca utilice un soplador de aire para eliminar la suciedad de la caja de control, utilice una aspiradora para realizar cualquier operación de limpieza necesaria. 4. No conecte el cable verde de tierra en la caja de control o caja de empalmes hasta que se haya completado todo el procedimiento de soldadura. 5. Si se requiere una placa o caja de extensión, móntela firmemente en el retenedor para vehículos con las piezas proporcionadas antes de la nivelación y perforación. 6. Los ajustes o lubricación inadecuada pueden causar problemas de funcionamiento del equipo. 	

 PRECAUCIÓN	
<ol style="list-style-type: none"> 1. Solo el personal calificado debe operar o reparar este equipo. 2. No opere el equipo del muelle o andén hasta que el vehículo esté estacionado contra los parachoques del muelle o andén. 3. Estacione siempre el equipo del muelle o andén después de usarlo. 4. Lleve a cabo inspecciones y mantenimiento rutinarios. De no hacerlo, podría causar daños al equipo o lesiones personales. 5. Comuníquese siempre con su representante de servicio autorizado o fabricante inmediatamente si ocurre una falla de funcionamiento. 	

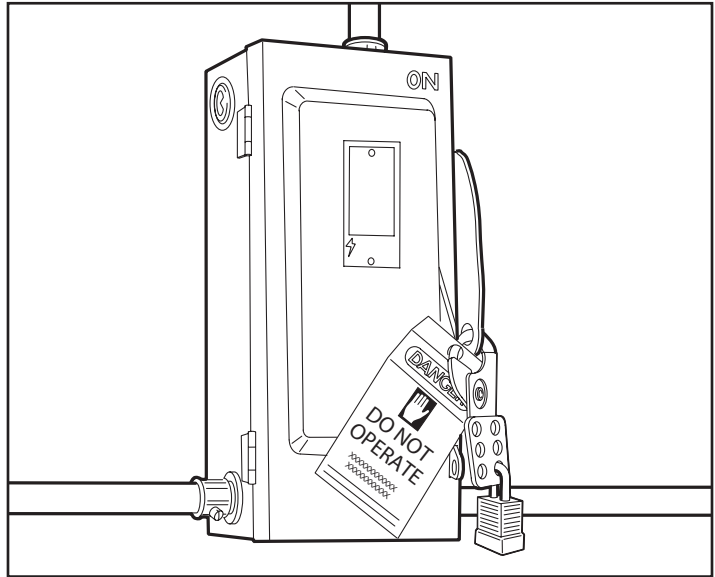
4.0 PROCEDIMIENTO Y NORMAS DE BLOQUEO ELÉCTRICO

De conformidad con las reglas y regulaciones de la Administración de Seguridad y Salud Ocupacional (OSHA), todos los empleados afectados deben ser notificados que la máquina o equipo será desactivado y bloqueado para llevar a cabo trabajos de reparación o mantenimiento. El área de trabajo debe ser revisada para asegurarse de que todo el personal se haya retirado o reubicado de manera segura. La fuente de alimentación eléctrica de la máquina o equipo debe ser bloqueado en la posición de OFF (APAGADO) o desconectada de la fuente de alimentación eléctrica. Blue Giant® recomienda que solo se usen procedimientos y dispositivos de bloqueo eléctrico aprobados por la OSHA.

El dispositivo de aislamiento de energía debe llevar una etiqueta de advertencia visible que indique que se está trabajando en el equipo y el nombre del empleado autorizado responsable por el bloqueo eléctrico. Es obligatorio que las etiquetas con avisos no sean susceptibles de deterioro o ilegibilidad debido a condiciones climáticas o exposición a productos químicos y humedad.

⚠ ADVERTENCIA

Siempre realice el bloqueo eléctrico de cualquier fuente de alimentación eléctrica antes de realizar cualquier trabajo en cualquier dispositivo eléctrico o control eléctrico de acuerdo con las regulaciones OSHA y los códigos eléctricos locales aprobados.



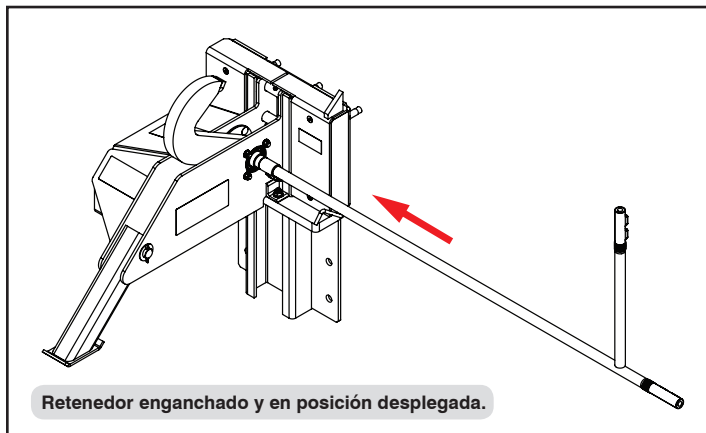
Forma aprobada de bloqueo eléctrico.

5.0 PROCEDIMIENTO DE BAJADO DE EMERGENCIA DEL RETENEDOR PARA VEHÍCULOS

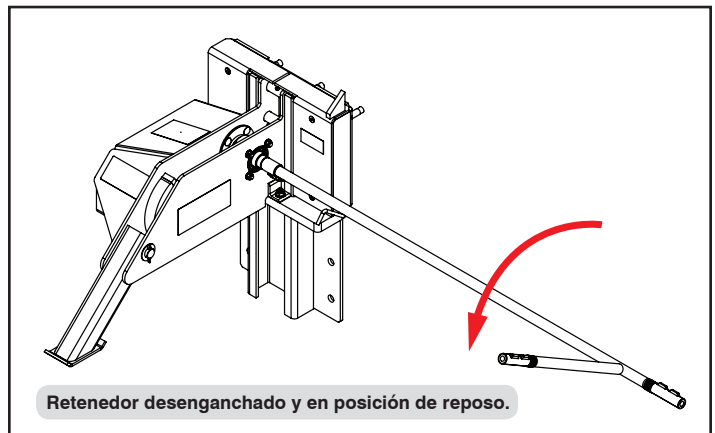
En el caso de que ocurra un fallo de alimentación eléctrica o mal funcionamiento de la estación de control mientras que el brazo retenedor está en la posición vertical de bloqueo, el mecanismo de bloqueo podrá ser desenganchado manualmente. El brazo retenedor puede entonces ser bajado a la posición de reposo. En caso de un mal funcionamiento del retenedor o estación de control, vea la sección “Desbloqueando el Mecanismo de Bloqueo” abajo.

NOTA: Apague el interruptor de encendido y desconecte antes de realizar el procedimiento de emergencia manual.

NOTA: Confirme que la Barra Anti empotramiento Posterior (Barra ICC) del Tráiler no está aplicando presión en el brazo o mecanismo de bloqueo antes de intentar desbloquearlo: de lo contrario el desenganche manual no será posible.



Inserte la barra para desenganchar (Parte# 56-011930) en la ranura haciendo presión para ejercer palanca.

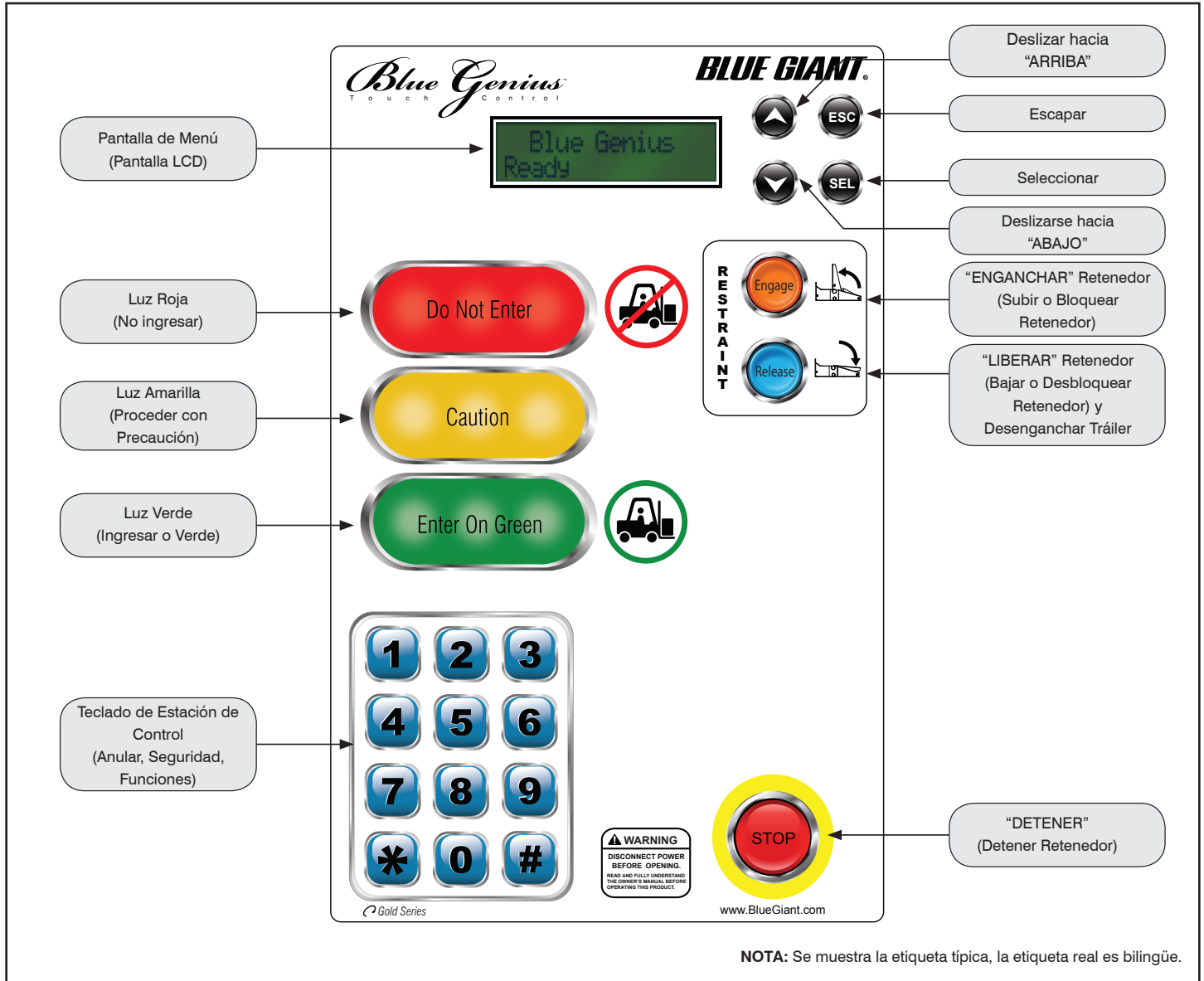


Gire la barra lejos de la pared para desengancharla. El brazo retenedor puede descender hasta la posición de reposo.

6.0 FUNCIONAMIENTO DE LA ESTACIÓN DE CONTROL

ESTACIÓN DE CONTROL DE TIPO INDEPENDIENTE

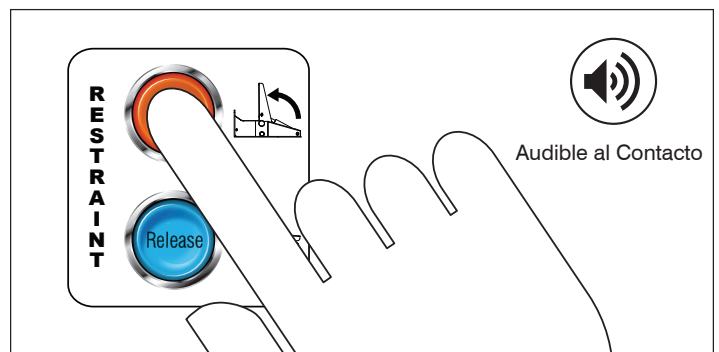
Controla un solo retenedor para vehículos, está equipada con botones táctiles, luces de tráfico internas para el operador del montacargas, pantalla de menú para el operador, y teclado para funciones codificadas.



6.1 BOTONES DE FUNCIÓN

Para tocar cualquiera de los botones de función o teclado, use las yemas de sus dedos, ya que no se necesita presión para operar los botones. Los sensores táctiles únicos de la estación de control del muelle o andén detectan la proximidad de los dedos del operador.

Los botones de control del retenedor necesitan un contacto momentáneo: un solo toque activará las funciones de enganchar y liberar.



7.0 INSTRUCCIONES DE OPERACIÓN

ADVERTENCIA

No utilice este sistema retenedor para vehículos a menos que haya sido entrenado y autorizado para ello y asimismo haya leído y comprendido todas la información de seguridad e instrucciones contenidas en el presente manual.

No opere este retenedor hasta que no haya revisado su condición. Informe acerca de la necesidad de reparaciones a su supervisor de manera inmediata y no opere la unidad hasta que las reparaciones hayan sido realizadas.

Nunca intente levantar o mover ninguna parte del retenedor para vehículos manualmente. Mantenga las manos y pies alejados de los puntos de aplastamiento del retenedor para vehículos.

Es responsabilidad del propietario u operador del camión o vehículo (siempre que sea posible) dejar escapar el aire de los sistemas de suspensión neumático antes de realizar operaciones de carga o descarga.

Debido a que las Barras Anti empotramiento Posterior (Barras ICC) difieren en fuerza y fabricación, revise la necesidad de utilizar cuñas en las ruedas junto con el retenedor para vehículos.

Este retenedor para vehículos está diseñado para ser usado con protectores de impacto posterior (RIG) y Barras Anti empotramiento Posterior (Barra ICC) que sigan las directrices de la Administración Federal de Seguridad de Autotransportes (FMCSA sección 571.223 y 571.224) + directrices NHTSA (Administración Nacional de Seguridad Vial).

INSTRUCCIONES DE OPERACIÓN
 Solo para el Retenedor para Vehículos StrongArm™ HVR303

A PANTALLA DE VISUALIZACIÓN DEL MENÚ 	ENGANCHAR RETENEDOR 1. Abra la puerta seccional y compruebe visualmente que el vehículo cuente con una Barra Anti empotramiento Posterior (Barra ICC) y que esté alineada y en el rango del brazo retenedor. La luz de la estación de control deberá ser VERDE y la luz de tráfico exterior deberá VERDE. 2. Presione el botón "Engage (Empostrar Retenedor)" de la estación de control. El aparato retenedor saltará de la posición de reposo para asegurar la Barra Anti empotramiento Posterior (Barra ICC) del camión. La pantalla LCD se leerá "Engaging...". La luz de tráfico exterior deberá VERDE y la luz de la estación de control deberá VERDE. Cuando se asegure la Barra Anti empotramiento Posterior (Barra ICC) en la pantalla LCD se leerá "Restraint to Engage", seguido de "Check Ladder Restraint" y "Ready to Raise Deck". Después de que la cubierta está desplegada sobre la plataforma del camión, la luz de la estación de control se volverá VERDE.
B PANTALLA DE VISUALIZACIÓN DEL MENÚ 	LIBERAR RETENEDOR 1. Después de que el nivelador del muelle esté bien estacionado, toque el botón de "Release (Liberar Retenedor)" para desactivar el sistema de seguridad del vehículo. La luz de la estación de control cambiará a ROJO y en la pantalla LCD se leerá "Truck Restraint Released". Cuando el aparato retenedor alcanza la posición de reposo, en la pantalla LCD se leerá "Blue Genius Ready" y la luz de tráfico se parpaleará VERDE. NOTA: Si el brazo retenedor no estuvo correctamente colocado en la posición de reposo, en la pantalla LCD se leerá "Alarm Detected". Consulte la sección de Resolución de Problemas de este manual.
C PANTALLA DE VISUALIZACIÓN DEL MENÚ 	PROCEDIMIENTO PARA BYPASS 1. Presione el botón de "Engage (Empostrar Retenedor)". Si la barra ICC de un vehículo está suelta o no puede ser activada, en la pantalla LCD se leerá "Red Bar Not Ramped". Una recepción visual será necesaria para abastecer al vehículo cuando sea necesario o a ser necesario colar para las ruedas. Tenga la luz de la estación de control como la de tráfico exterior ROJAS. 2. Presione la tecla "del teclado". En la pantalla LCD se leerá "Enter Code...". Introduzca el código de supervisor 247 (Número de Fabrica Código) en la pantalla LCD se leerá "Check Ladder Restraint" y luego "Ready to Deploy Deck", seguido de "Restraint to Bypass". Una vez que la cubierta está desplegada y el sensor de nivel se ponga activo, la estación de control se volverá a VERDE mientras permanece en AMARILLO. (NOTA: Este código se puede cambiar. Por favor, llame a su distribuidor Blue Giant para obtener mayor información.) 3. Cuando el trabajo se haya completado, guarde el nivelador del muelle. Luego presione el botón "Release" en la estación de control. La luz de la estación de control se volverá ROJA, advirtiendo al personal del muelle a bordo que el vehículo ya no es accesible. La luz de tráfico exterior se parpaleará VERDE, comunicando al conductor del camión que se asegure para una vez que se retire las cuñas de las ruedas.
D PANTALLA DE VISUALIZACIÓN DEL MENÚ 	PROCEDIMIENTO PARA DETENER 1. Tocar el botón "STOP (Detener Retenedor)" durante la operación cortará la energía del retenedor. Si el brazo está en modo camión, descenderá a una altura para permitir la operación. Para salir del modo STOP presione "ESC".

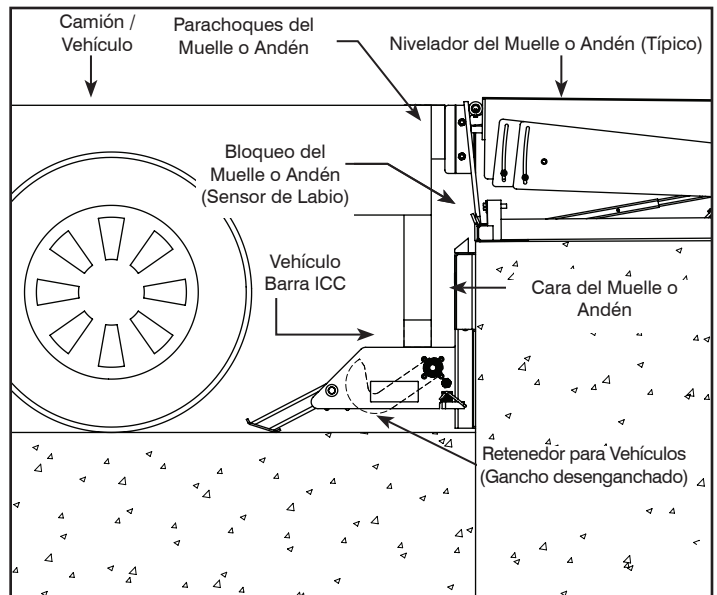
BLUE GIANT, www.BlueGiant.com 038-8475

Cartel de Operación HVR303 - Parte # 038-8475.

7.1 DESCRIPCIÓN FUNCIONAL

El retenedor para vehículos se usa para retener un Tráiler en el muelle o andén de carga o descarga. Cuando está enganchado asegura la posición de la Barra Anti empotramiento Posterior (Barra ICC), restringiendo cualquier movimiento hacia delante del vehículo causado por un deslizamiento o salida imprevista. Es operado eléctricamente mediante el Panel de Control Digital Blue Genius™, y viene estándar con un paquete de luces de comunicación automática que consta de luces LED rojas o amarillas o verde para la estación de control y de tráfico exterior rojas o verdes.

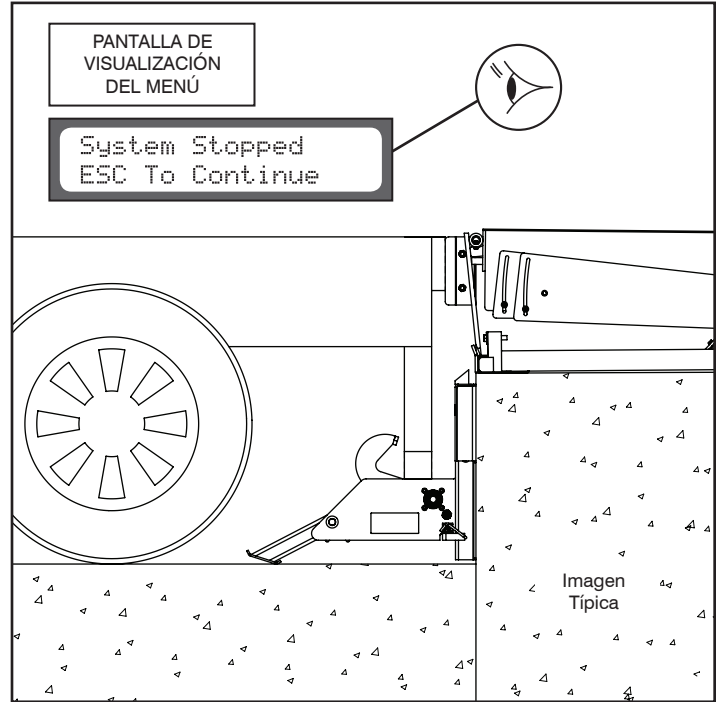
<div style="border: 1px solid black; padding: 5px; margin-bottom: 10px;"> LUZ DE TRÁFICO EXTERIOR </div> <p>Las luces exteriores rojas o verdes indican al conductor del camión cuando es seguro partir.</p>	<div style="border: 1px solid black; padding: 5px; margin-bottom: 10px;"> LUCES DE COMUNICACIÓN INTERIORES Y DE ESTACIÓN DE CONTROL </div> <p>Las luces rojas o amarillas o verdes de la estación de control mantienen a los operadores de montacargas y personal de almacén informados acerca de las condiciones de seguridad del muelle o andén.</p>
---	---



FUNCIONES DE SEGURIDAD AVANZADAS

7.2 FUNCIÓN DEL BOTÓN “STOP”

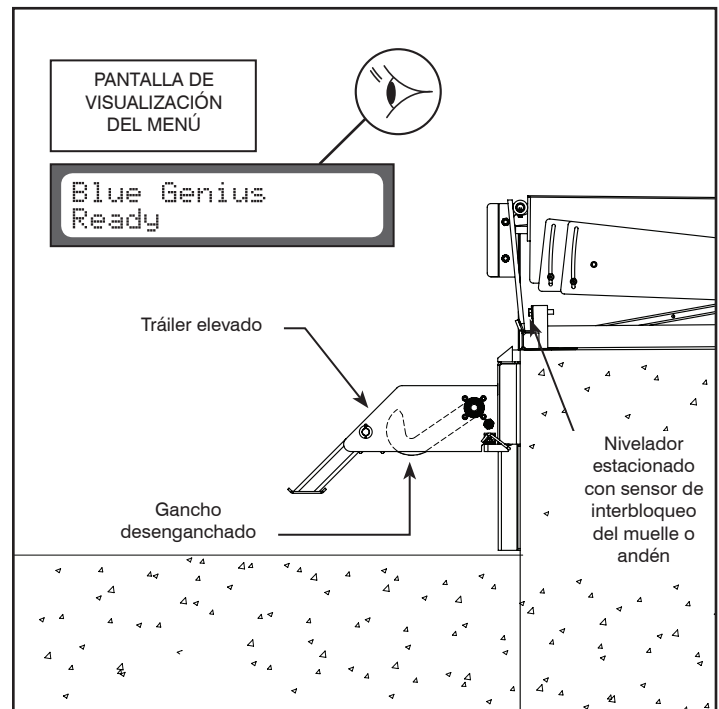
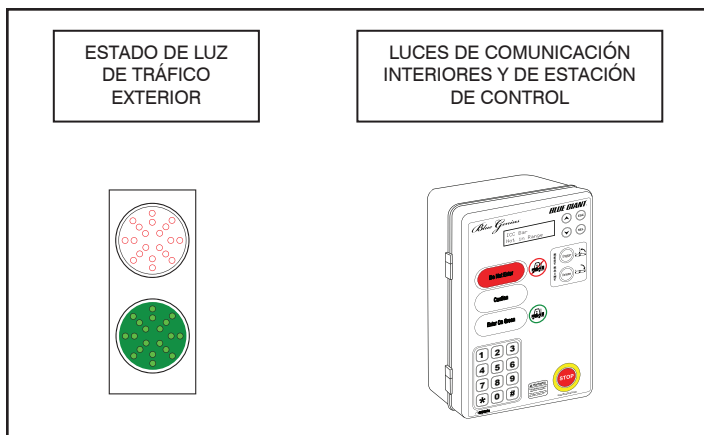
La estación de control Blue Genius™ tiene un botón de ‘STOP’ (Alto/Pare) el cual detiene temporariamente las situaciones en las cuales el retenedor de vehículos pueda necesitar ser detenido a la mitad de su recorrido debido a una interferencia inesperada o una situación potencialmente peligrosa. Tocar el botón “STOP” durante la operación hará que la unidad se detenga a mitad del movimiento y la alarma interna se activará sonando (“beep”) hasta que se desactive la función de parada. La luz de la estación de control parpadeará en rojo y el semáforo exterior mostrará la luz roja. Para salir del modo “STOP” (Alto/Pare) presione el botón “ESC”.



PROCEDIMIENTOS ESTÁNDARES DE OPERACIÓN

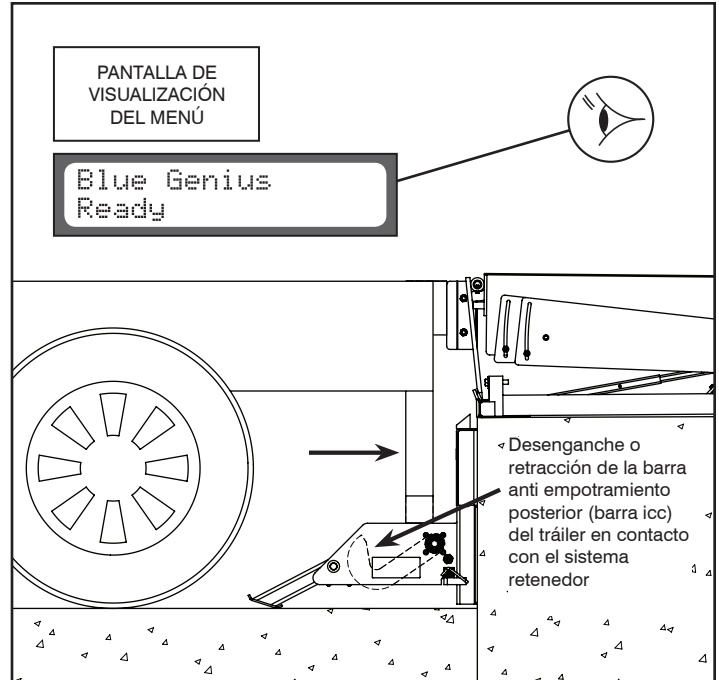
7.3 ANTES DE USAR - EQUIPO EN POSICIÓN DE REPOSO

La estación de control del Blue Genius™ está encendida y lista para su uso. El aparato retenedor está en la posición de inicio y el labio nivelador del muelle o andén está estacionado de forma segura en las guardas del labio. La luz de tráfico exterior es VERDE y la luz de la estación de control es ROJA.



7.4 TRÁILER EN EL MUELLE O ANDÉN

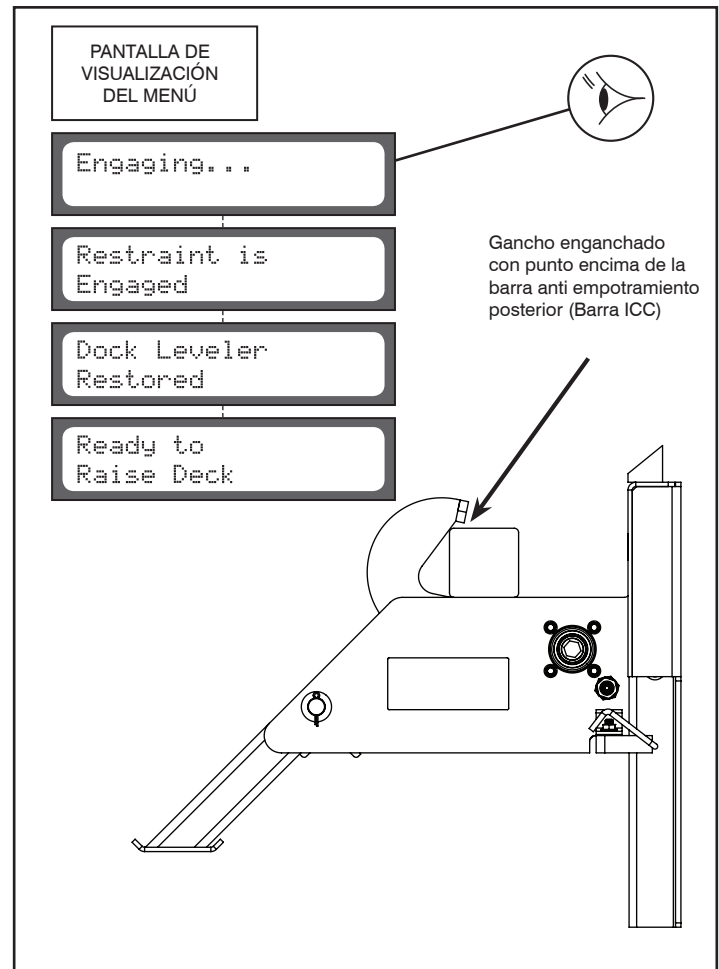
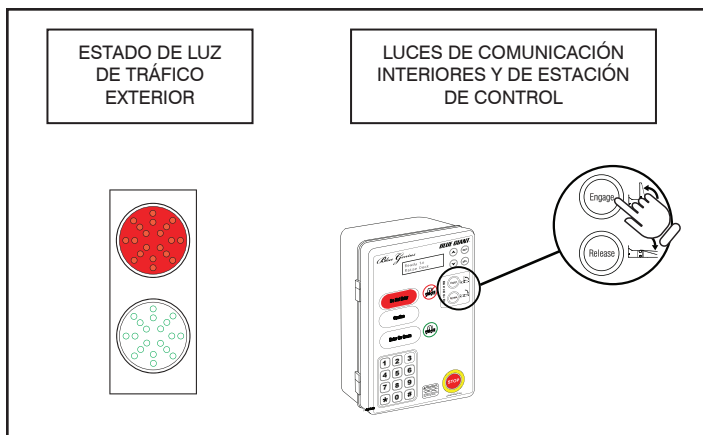
El camión retrocede hasta entrar en posición contra los parachoques del nivelador del muelle o andén. La luz de tráfico exterior es VERDE y la luz de la estación de control es ROJA.



7.5 ENGANCHANDO EL RETENEDOR

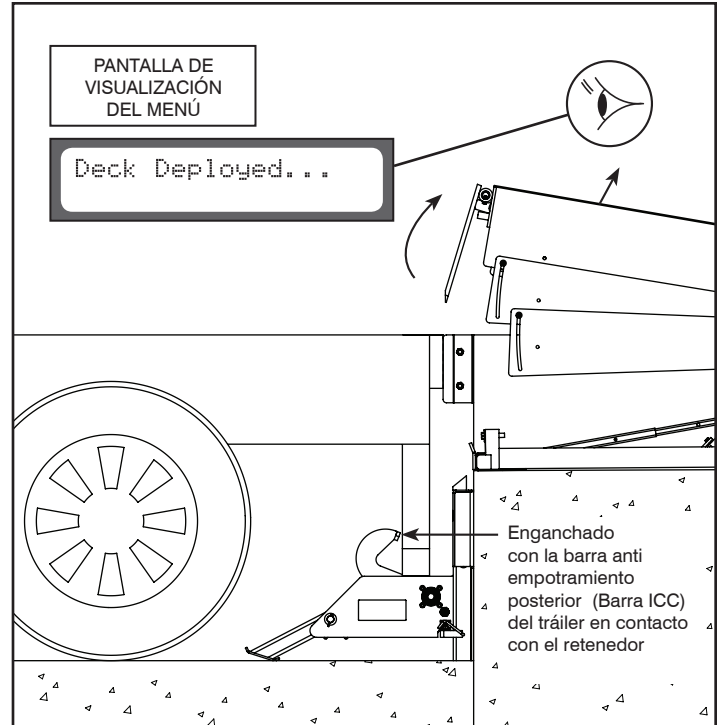
Presione el botón 'Engage' de la estación de control. El aparato de fijación saldrá de la posición de reposo para asegurar la Barra Anti empotramiento Posterior (Barra ICC) del camión. La pantalla LCD se leerá "Engaging...". La luz de tráfico exterior estará VERDE y la luz de la estación de control estará ROJA. Cuando se asegure la Barra Anti empotramiento Posterior (Barra ICC), en la pantalla LCD se leerá "Restraint is Engaged", seguido de 'Dock Leveler Restored' y 'Ready to Raise Deck'.

NOTA: Para vehículos sin Barra Anti empotramiento Posterior (Barra ICC) o si el aparato retenedor no puede engancharse con éxito, por favor, consulte las instrucciones de 'Vehicle Restraint Override Feature' en esta sección del manual.



7.6 DESPLEGANDO EL NIVELADOR DEL MUELLO O ANDÉN

Despliegue el nivelador del muelle o andén (suministrado por otros) mediante los controles proporcionados por el fabricante original. Cuando la cubierta se eleve, en la pantalla LCD se leerá **Deck Deployed...**. Cuando el nivelador del muelle o andén se despliegue sobre la plataforma del Tráiler, la luz de tráfico exterior se volverá ROJA, advirtiéndole al conductor del camión que debe permanecer en su lugar. La luz de la estación de control se pondrá VERDE, indicando al personal del muelle o andén de carga y descarga que pueden comenzar a trabajar de forma segura.

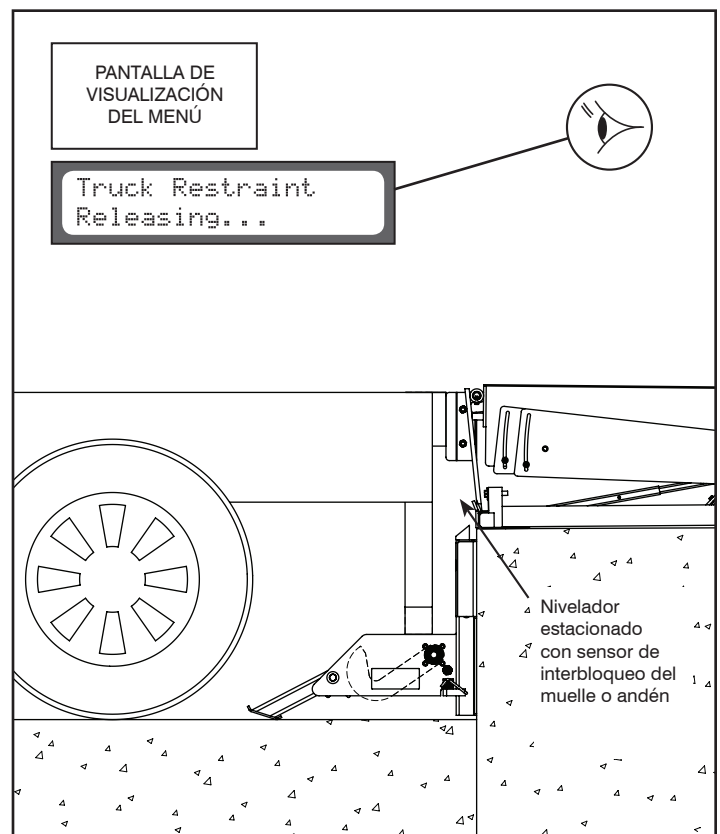
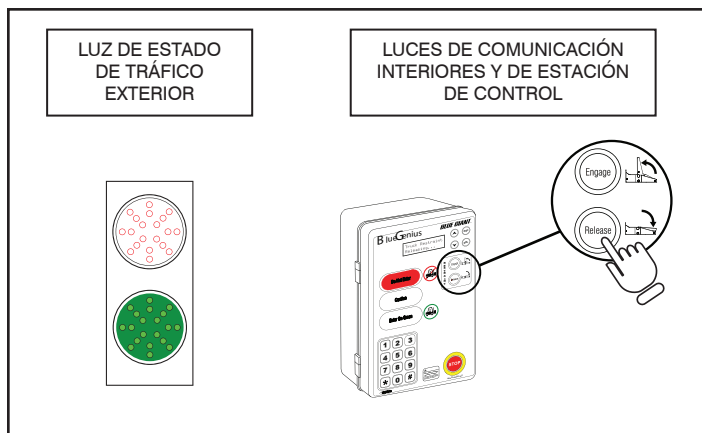


REALIZAR LA CARGA Y DESCARGA

7.7 LIBERANDO EL BRAZO RETENEDOR

Después de que el nivelador del muelle o andén esté bien colocado, presione el botón de **'Release'** para desactivar el sistema de seguridad del vehículo. La luz de la estación de control cambiará a ROJO y en la pantalla LCD se leerá **'Truck Restraint Releasing...'**. Cuando el aparato de retención alcance la posición de inicio, en la pantalla LCD se leerá **'Blue Genius Ready'** y la luz de tráfico se pondrá VERDE.

NOTA: Si el aparato de fijación no estaba correctamente colocado, en la pantalla LCD se leerá **'Arm Blocked'**. Consulte la sección de Resolución de Problemas de este manual.



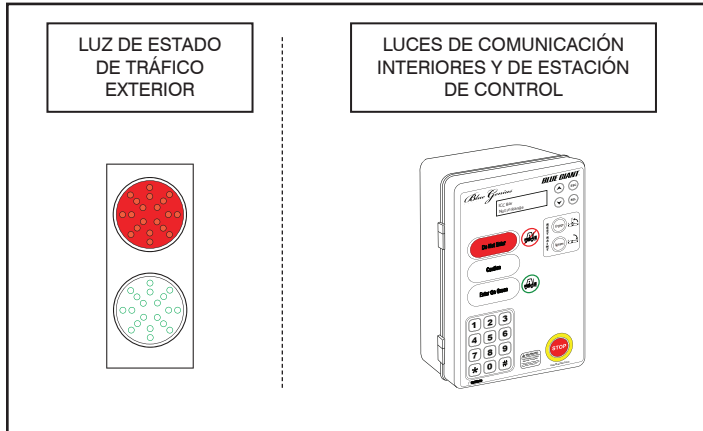
FUNCIONES DE ANULACIÓN

7.8 FUNCIÓN DE BYPASS DE RETENEDOR DE VEHÍCULO ENGANCHANDO RETENEDOR - BARRA ANTI EMPOTRAMIENTO POSTERIOR (BARRA ICC) FUERA DE POSICIÓN

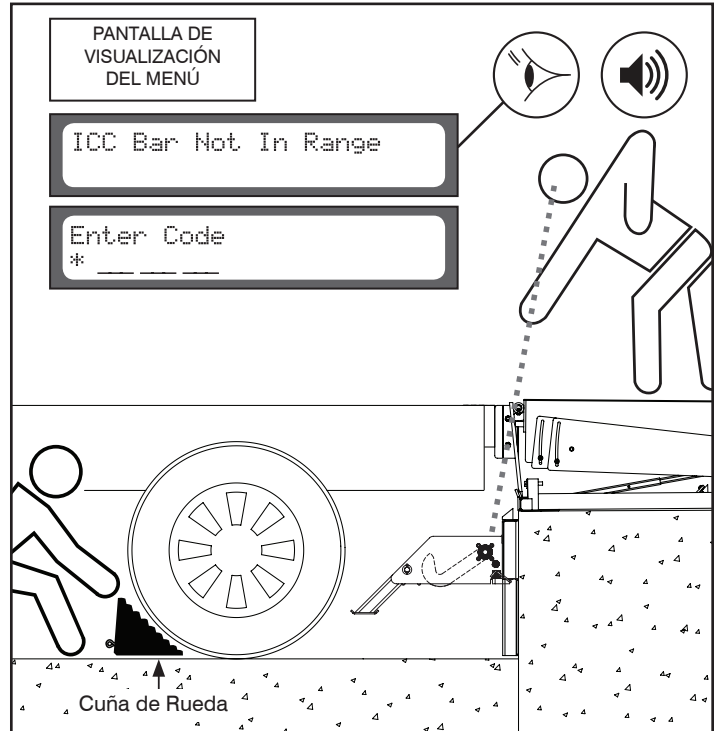
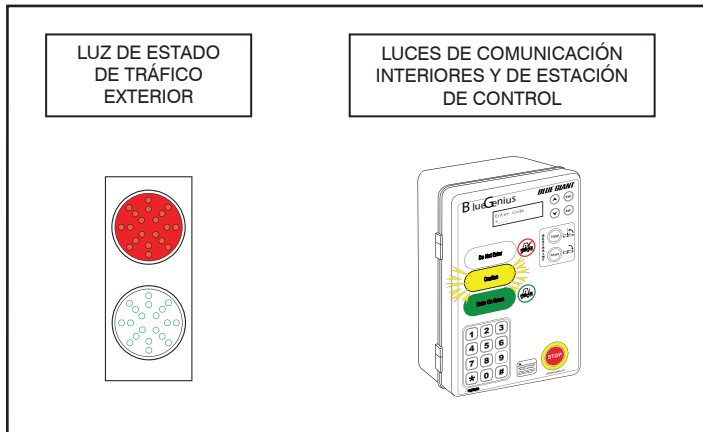
Si el camión presenta una Barra Anti empotramiento Posterior (Barra ICC) obsoleta, dañada o faltante, el retenedor del vehículo tendrá que ser anulado antes de que el nivelador del muelle o andén se pueda utilizar. El vehículo deberá entonces ser inmovilizado manualmente mediante cuñas antes de que comience la carga o descarga.

NOTA: En caso de que la inspección visual confirme que la Barra Anti empotramiento Posterior (Barra ICC) se encuentra o está demasiado dañada como para ser asegurada, omite el Paso 1 en las instrucciones siguientes y vaya directamente al Paso 2, en el cual se explica cómo introducir el Código de Anulación.

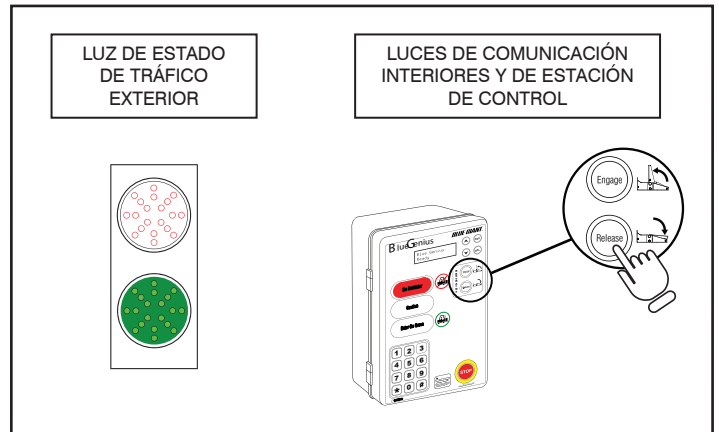
1. Presione el botón de **"Engage"**. Si la Barra Anti empotramiento Posterior (Barra ICC) de un vehículo está ausente o no puede ser enganchada, en la pantalla LCD se leerá **"ICC Bar Not in Range"**. Una inspección visual será necesaria para determinar si el vehículo necesita ser re-alineado o si serán necesarias cuñas para las ruedas. Tanto la luz de la estación de control como la de tráfico estarán **ROJAS**.



2. Presione la tecla * del teclado. En la pantalla LCD se leerá **"Enter Code _ _ _"**. Introduzca el código de supervisor 247 (Parámetro de Fábrica Código *) en la pantalla LCD se leerá **"Dock Leveler Restored"** y luego **"Ready to Deploy Deck"**, seguido de **"Restraint Is Bypassed"**. Una vez que la cubierta esté desplegada y el sensor de inicio se ponga activo, la estación de control se iluminará en **VERDE** mientras parpadea en **AMARILLO**. (***NOTA:** Este código se puede cambiar. Por favor, llame a su distribuidor Blue Giant para obtener mayor información.)



3. Cuando el trabajo se haya completado, guarde el nivelador del muelle o andén. Luego presione el botón **"Release"** en la estación de control. La luz de la estación de control se volverá **ROJA**, advirtiendo al personal del muelle o andén que el vehículo ya no es accesible. La luz de tráfico exterior se pondrá **VERDE**, comunicando al conductor del camión que es seguro partir una vez que se retiren las cuñas de las ruedas.



8.0 LISTA DE VERIFICACIÓN DEL MANTENIMIENTO PLANEADO (MP) RETENEDOR PARA VEHÍCULOS BASADO EN CICLOS

INSTRUCCIONES DE USO: Fotocopie esta página e indique "OK para USAR", con una marca de verificación ✓ en la casilla correspondiente a cada punto.

CADA DÍA:

- Elimine todos los residuos que puedan haber acumulado en la operación del Retenedor.
- Verifique el funcionamiento libre de complicaciones del Retenedor y el sistema de luces interiores y exteriores.
- Verifique el funcionamiento libre de complicaciones del Panel de Control Blue Genius.

CADA TRES MESES:

- Revise las etiquetas de advertencia de seguridad y reemplácelas si es necesario.

CADA SEIS MESES:

- Lubrique los rodillos en las guarniciones del eje superior e inferior.
- Verifique que el par de torque sea mayor que 500 in-lbs. y que el gancho, y que todos los pernos de anclaje sean apretados a 100 ft-lbs.
- Revise la caja de conexiones y la estación de control para asegurar el montaje correcto y seguro. Verifique que todas las conexiones eléctricas estén firmes.
- Aplique grasa de pulverización a la cadena de lubricación.
- Lubrique el soporte de montaje final del interruptor entre el piñón y la leva.

UNA VEZ AL AÑO:


- Inspeccione la cadena de transmisión del motor y apriétela si es necesario.

Explique brevemente las fallas en el espacio provisto debajo:


INSPECCIONADO POR: _____ FECHA: _____

Reenvíe la lista de verificación a la persona responsable del mantenimiento de los Retenedores para Vehículos.

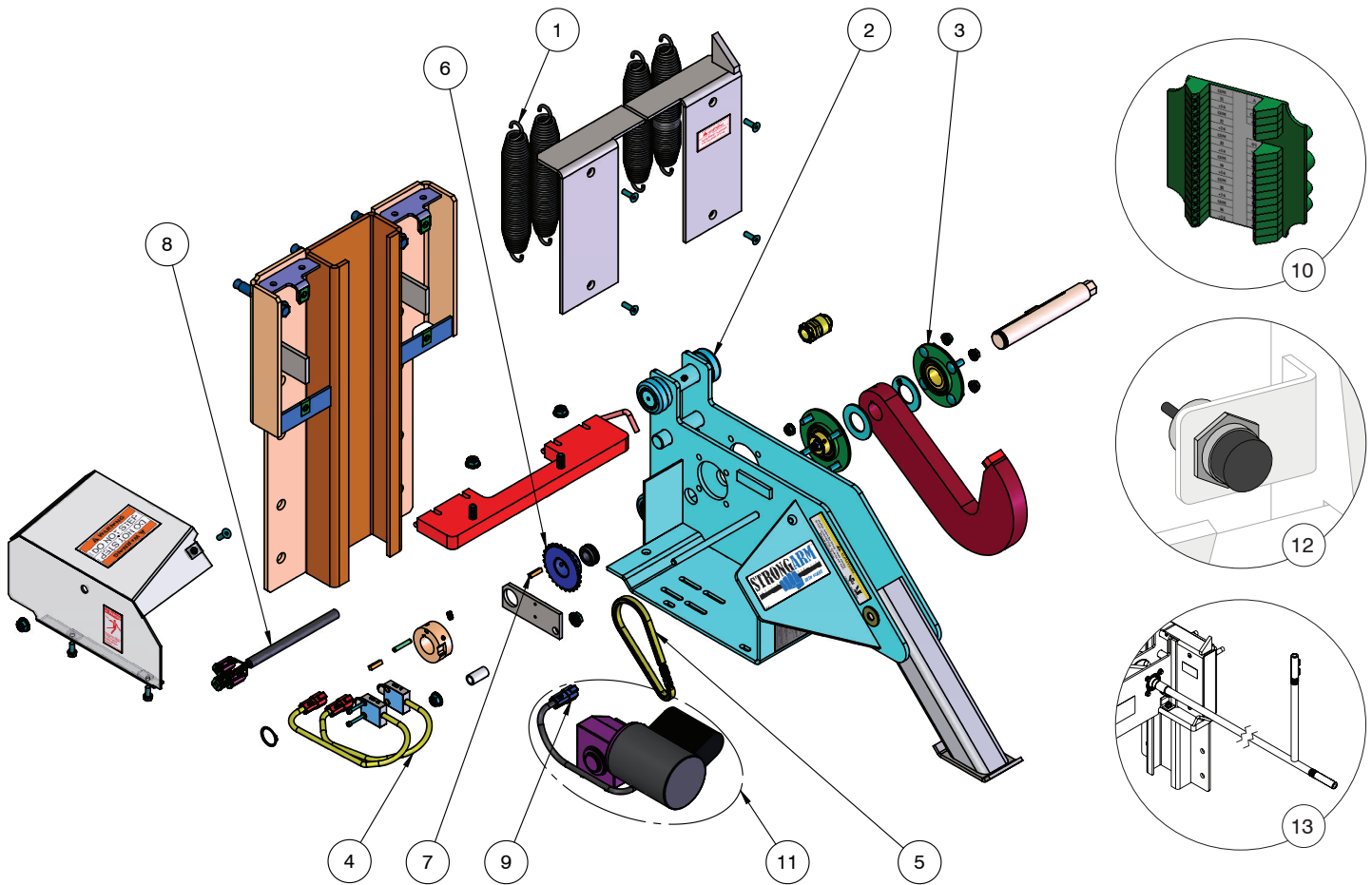
**FOTOCOPIE Y LLENE
REGULARMENTE ESTA
LISTA DE VERIFICACIÓN,
CONSERVELA EN SUS
ARCHIVOS.**

 PELIGRO
Cuando esté reparando o realizando procedimientos de mantenimiento en los componentes eléctricos, siga los pasos de bloqueo eléctrico de acuerdo con las regulaciones de OSHA y los códigos eléctricos aprobados.

 PELIGRO
Antes de su instalación, coloque barreras adecuadas para prevenir que personal no autorizado y el tráfico de vehículos entren al área de trabajo.

 ADVERTENCIA
Todas las reparaciones y trabajos de mantenimiento deben ser realizados solamente por personal capacitado y autorizado.

9.0 PIEZAS DE REPUESTO RECOMENDADAS



COMPONENTES OPERACIONALES ESTÁNDAR

ÍTEM #	PARTE #	DESCRIPCIÓN	CANT. REQ.
1	56-010295	Resorte de Extensión	4
2	56-010194	Ensamblaje del Rodillo	4
3	56-010332	Ensamblaje de Rodamientos junto a Hardware Y	2
4	026-H19	Interruptor de Límite junto a Conector	2
5	56-010184	Ensamblaje de Cadena del Rodillo	1
6	023-048	Piñón de Cadena	1
7	118-755	Llave Cuadrada de 1/4	3
8	026-H18	Arnés junto a Cables y Conectores	1
9	026-H20	Conector del Motor	1

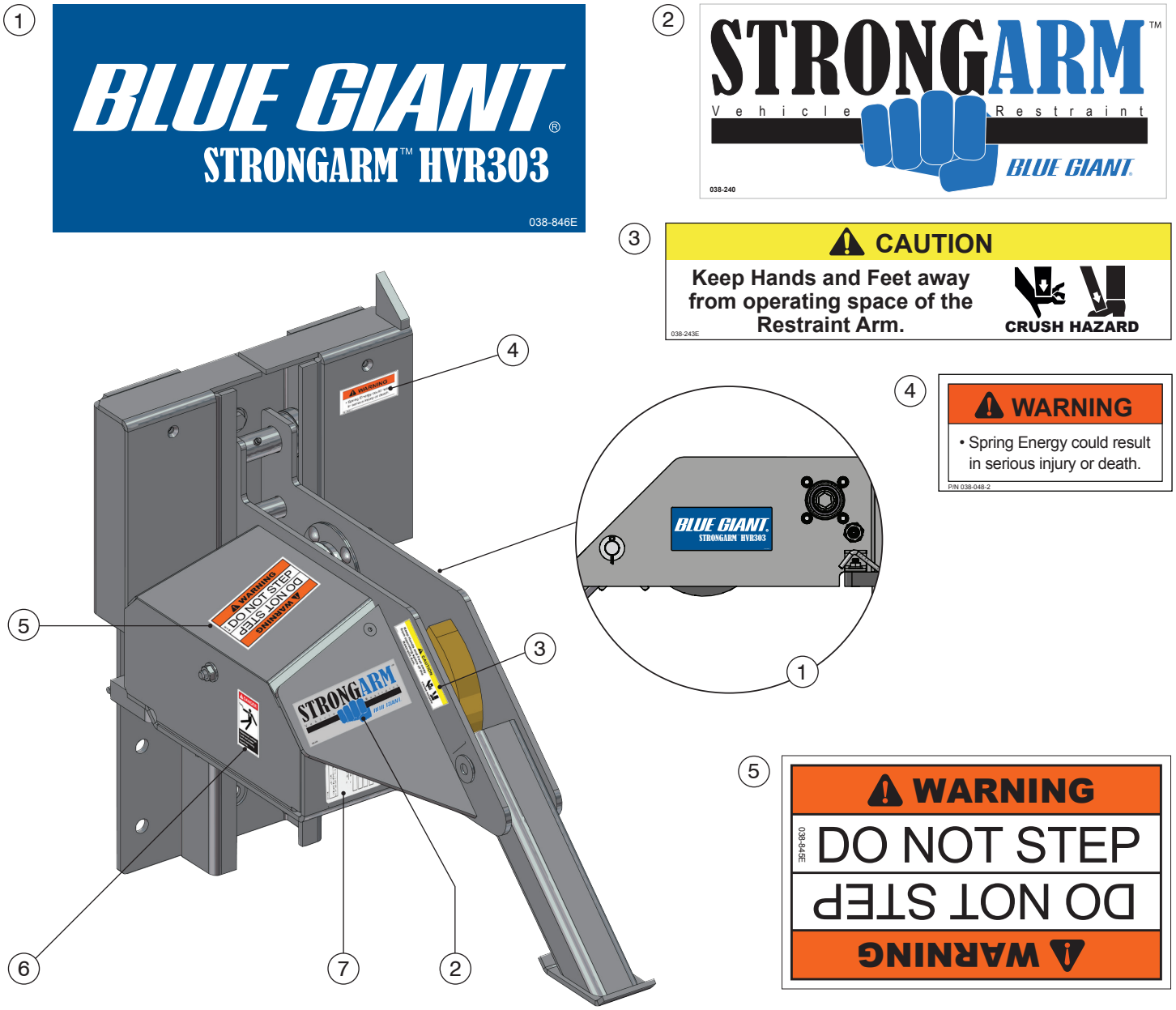
COMPONENTES OPERACIONALES ESTÁNDAR

ÍTEM #	PARTE #	DESCRIPCIÓN	CANT. REQ.
10	026-G025M	Placa de E/S Remotas (Resistor)	1

COMPONENTES DE SOPORTE OPCIONALES

ÍTEM #	PARTE #	DESCRIPCIÓN	CANT. REQ.
11	56-010340	Ensamblaje del Engranaje del Motor junto a Cable, Conector y Piñón	1
12	028-206	Sensor de Proximidad (30mm No Blindado) Sensor de Inicio o Labio	1
13	56-011930	Herramienta Manual para Desenganchar Bloqueos	1

10.0 LOCALIZACIÓN E IDENTIFICACIÓN DE ETIQUETAS



ÍTEM #	CANT.	PARTE #	DESCRIPCIÓN
1	1	038-846E	Etiqueta - BG HVR303
2	1	038-240	Etiqueta - StrongArm - Retenedor para Vehículo
3	1	038-243E	Etiqueta - Riesgo de Aplastamiento
4	1	038-048-2	Etiqueta de Advertencia - Resortes de Energía
5	1	038-845E	Etiqueta de Advertencia - No se Suba
6	1	038-084	Etiqueta de Advertencia - Voltaje Peligroso
7	1	038-299	EF
		038-299	ES

6

7

BLUE GIANT EQUIPMENT CORPORATION
85 Heart Lake Road South
Brampton, Ontario, Canada
L6W 3K2

www.BlueGiant.com
MADE IN CANADA
FABRIQUE AU CANADA

MODEL:

SERIAL NO.:

ANSI CODE:

CONST. MM / YYYY:

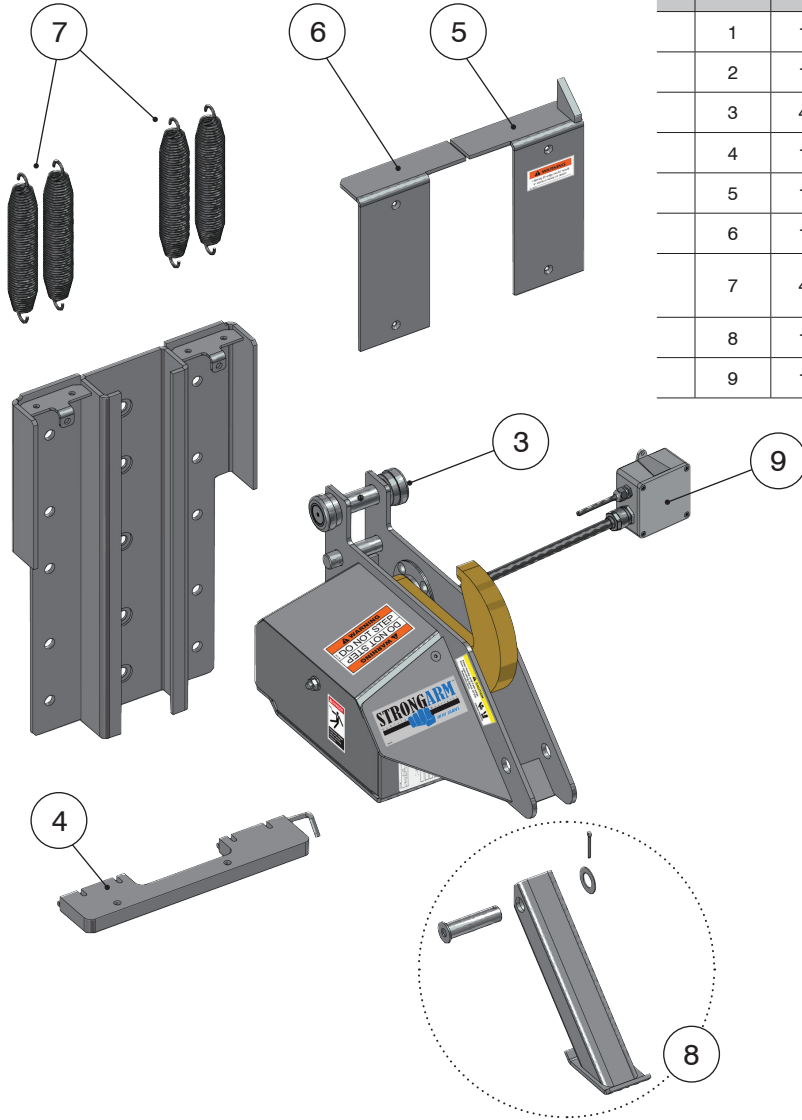
TEST LOAD:

"REFER TO SAFETY AND OPERATING INSTRUCTIONS IN YOUR OWNERS MANUAL"

038-299E

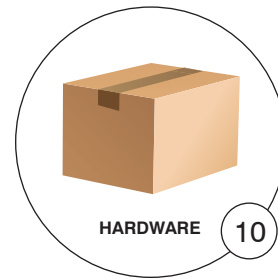
11.0 ILUSTRACIONES DE COMPONENTES DEL EQUIPO

11.1 LISTA DE VERIFICACIÓN DE COMPONENTES COMO SON ENVIADOS



✓	ÍTEM	CANT.	PARTE #	DESCRIPCIÓN	PESO APROX.	
	1	1	56-010199	Ensamblaje del Carril del Rodillo	62 lbs	28 kg
	2	1	56-010197	Ensamblaje del Carro	125 lbs	57 kg
	3	4	56-010194	Ensamblaje del Rodillo	3.20 lbs	1.45 kg
	4	1	56-010193	Barra de Resorte Soldada	12 lbs	5.44 kg
	5	1	56-010306	Cubierta Soldada de Resorte L	6 lbs	2.72 kg
	6	1	56-010304	Cubierta Soldada de Resorte R	5 lbs	2.27 kg
	7	4	56-010295	Resorte de Extensión OD 1.875 x 10.75 largo	2 lbs	0.9 kg
	8	1	56-010320	Ensamblaje de Brazo de Extensión	10 lbs	4.5 kg
	9	1	56-010968	Ensamble HVR J. de Caja	1 lb	0.45 kg

NOTA: Algunos de los componentes se envían sueltos para su ensamblaje en el campo.



HARDWARE 10



CONTROL Y COMPONENTES 11

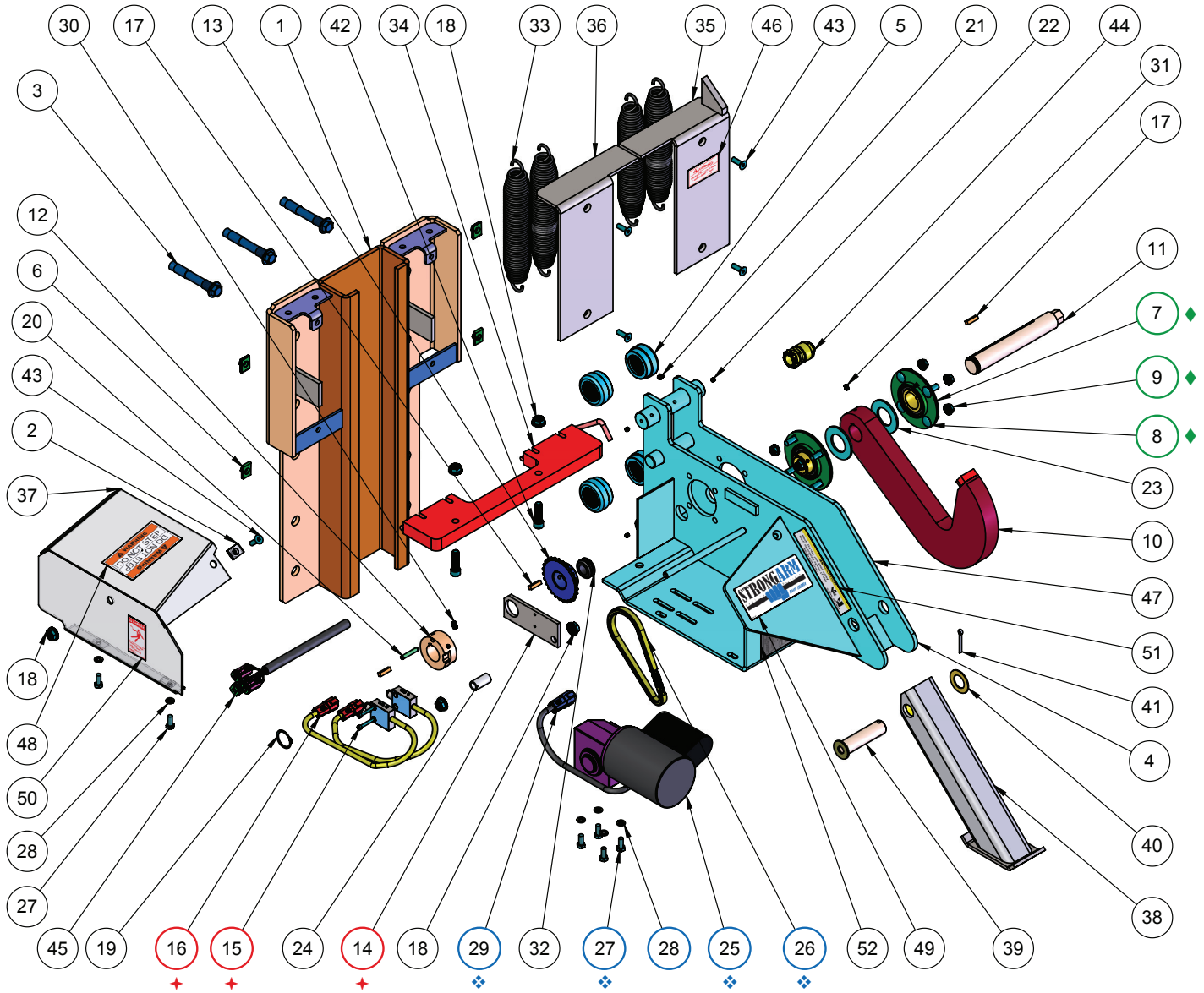
ÍTEM # 10 - HARDWARE INCLUIDO:

✓	CANT.	PARTE #	DESCRIPCIÓN	PESO APROX.	
	2	010-232	Conector de Tornillo de Casquillo 7/16"-14 x 1 1-2" L	1 lb	0.45 kg
	2	011-863	Serrada - Brida HEX. Tuerca 7/16" - 14		
	4	011-042	Tornillo de Casquillo, Conector HEX F/H 5/16-18 x 1"		
	2	010-037	Tornillo de Casquillo 5/16-18 x 3/4 HH GR. 5 ZC		
	2	012-200	Resorte Regular de Arandela de Bloqueo 5/16"		
	15	010-239	Anclaje con Autorrosca		
	1	56-010950	Caja de Conexiones con E / S Remotas	0.8 lb	0.36 kg

ÍTEM # 11 - CONTROL Y COMPONENTES INCLUIDOS:

✓	CANT.	PARTE #	DESCRIPCIÓN	PESO APROX.	
	1	BGG0H1115F	Ensamblaje Completo de Control en Inglés y Francés	6.2 lbs	2.81 kg
		BGG0H1115S	Ensamblaje Completo de Control en Inglés y Español		
	1	032-461	Luz de Tráfico Exterior	1.3 lbs	0.6 kg
	1	038-225	E	0.7 lb	0.32 kg
			F		
			S		
	1	26-011290	Interbloqueo de Muelle o Andén (Sensor de Labio)	0.4 lb	0.18 kg
	1	038-847E	Cartel de Operación	—	—
	1	038-844S	Manual del Propietario (este manual)	—	—

11.2 ENSAMBLAJE MECÁNICO



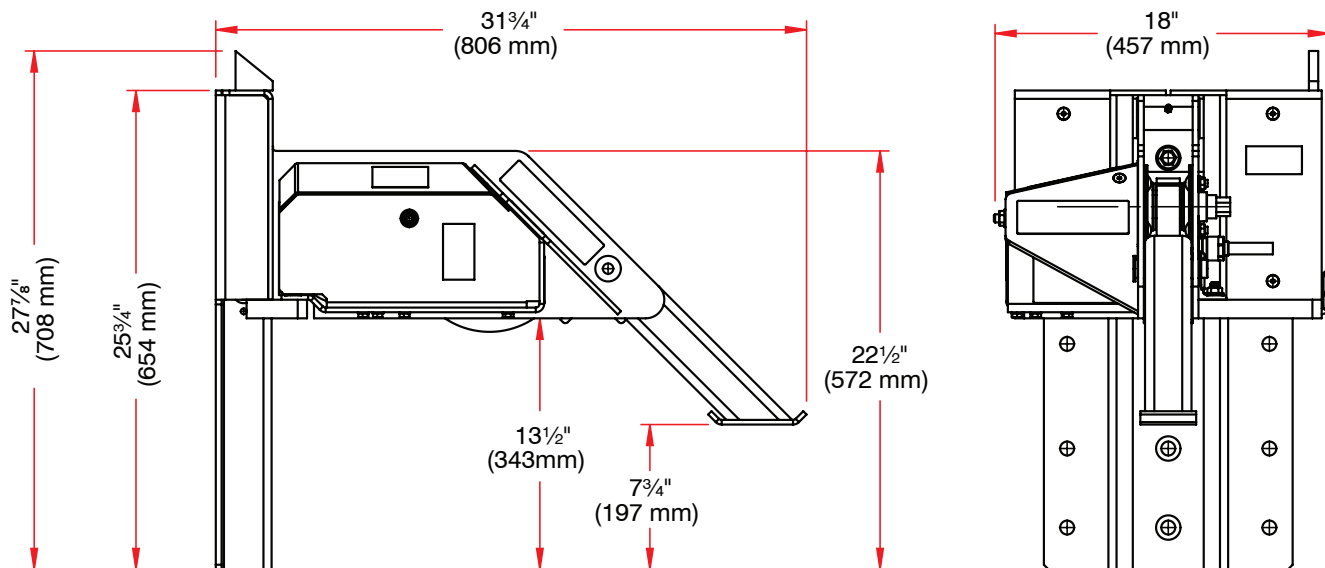
NOTA	PARTE NO.	DESCRIPCIÓN
❖	56-010340	Ensamblaje del motor incluye piezas resaltadas
◆	56-010332	Ensamblaje del rodamiento incluye piezas resaltadas
★	56-010390	Ensamblaje del interruptor limitador incluye piezas resaltadas

11.2 ENSAMBLAJE MECÁNICO

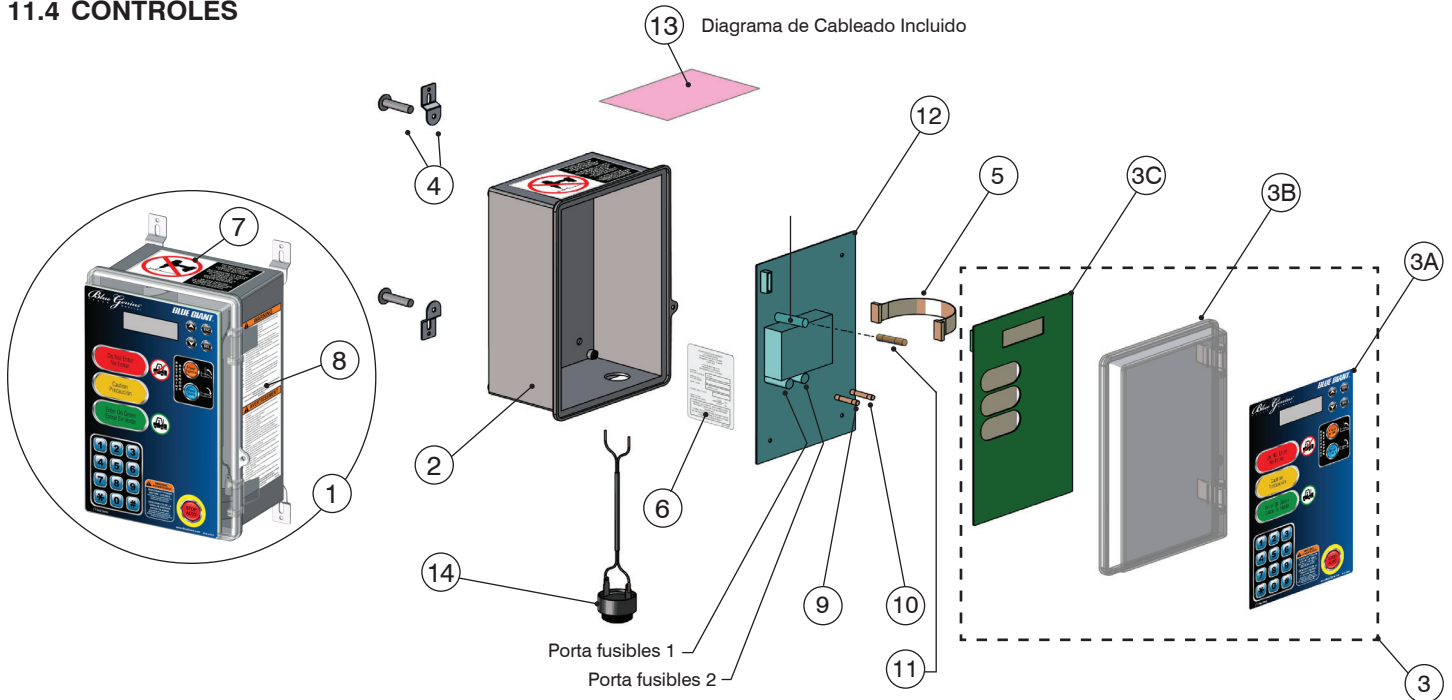
ÍTEM	CANT.	PARTE Nº	DESCRIPCIÓN
1	1	56-010198	Rodillo de Cadena Soldado
2	1	011-864	Tuerca Jaula 5/16 UNC
3	15	010-239	Anclaje con Autorrosca
4	1	56-010196	Soldadura de Carro
5	4	56-010194	Ensamblaje del Rodillo
6	4	011-864	Tuerca Jaula 5/16 UNC
◆	7	018-646	Cojinete del brazo
◆	8	014-084	Perno de Carruaje - 3/8 x 1 - GR5 - Zinc PL
◆	9	011-865	Serrada - Brida HEX. Tuerca 3/8"-16
10	1	56-010325	Gancho de Brazo Soldado
11	1	56-010140	Eje del Gancho
12	1	56-010237	Árbol de Levas
13	1	023-048	Piñón de Cadena - ANSI #35B27 x BORE 1 1/4
+	14	56-010175	Soporte del Interruptor Limitador
+	15	011-094	SHCS 10-32 x 1 1/2"
+	16	026-H19	Interruptor Limitador junto a Conector
17	3	118-755	Llave 1/4" Sq x 1" LG
18	5	011-863	Serrada - Brida HEX. Tuerca 7/16"-14
19	1	013-036	Anillo Externo de Retención - ID 1.25
20	1	013-625	Pasador de Resorte 1/4" x 1 1/2" Largo
21	2	019-500	Boquilla Engrasadora Recta 1/4"
22	4	014-013	Tornillo de Ajuste 1/4-28UNF x 1/4
23	2	012-326	Arandela Plana Tipo A - 1 3/8ID x 1/8THK
24	1	56-010238	Tubo Interruptor Limitador
❖	25	033-994	HVR Moto-Reductor
❖	26	56-010184	Cadena de Rodillos

ÍTEM	CANT.	PARTE Nº	DESCRIPCIÓN	
❖	27	6	010-037	Tornillo de Casquillo 5/16-18 x 3/4 HH GR. 5 ZC
❖	28	6	012-200	Arandelas de Bloqueo Elásticas Regulares 5/16" (U.S.)
❖	29	1	026-H20	Conector Motor F - Ensamblaje
30	2	014-004	Tornillo de Fijación, Enchufe - HD 5/16 x 1/2 UNC	
31	1	014-002	Tornillo de Ajuste - 1/4"x 3/8" UNC.	
32	1	037-053	Arandela de Presión - ID 3/4 x OD 1 1/16 x 1/4	
33	4	56-010295	Resorte de Extensión OD 1.875 x 10.75 largo	
34	1	56-010193	Barra Soldada de Resortes	
35	1	56-010306	Cubierta Soldada de Resorte L	
36	1	56-010304	Cubierta Soldada de Resorte R	
37	1	56-010387	Tapa de Motor Soldada	
38	1	56-010319	Brazo de Extensión Soldado	
39	1	56-010569	Pasador de Extensión - Soldado	
40	1	106-389	Arandela Separadora	
41	1	013-025	Pasador de Chaveta 3/16" x 1.5"	
42	2	010-232	Conector de Tornillo de Casquillo 7/16" - 14 x 1 1/2" L	
43	5	011-042	Tornillo de Casquillo, Conector Hex F/H 5/16 - 18 x 1"	
44	1	025-023	Guarnición SR-75-625	
45	1	026-H18	Cable de Arnés - Ensamblaje	
46	1	038-048-2	Etiqueta de Advertencia - Resortes de Energía	
47	1	038-846E	Etiqueta - BG HVR303	
48	1	038-845E	Etiqueta de Advertencia - No se Suba	
49	1	038-240	Etiqueta - StrongArm - Retenedor para Vehículo	
50	1	038-084	Etiqueta de Advertencia - Voltaje Peligroso	
51	1	038-243E	Etiqueta - Riesgo de Aplastamiento	
52	1	038-299E	Etiqueta - Placa Serial	

11.3 DIMENSIONES GENERALES



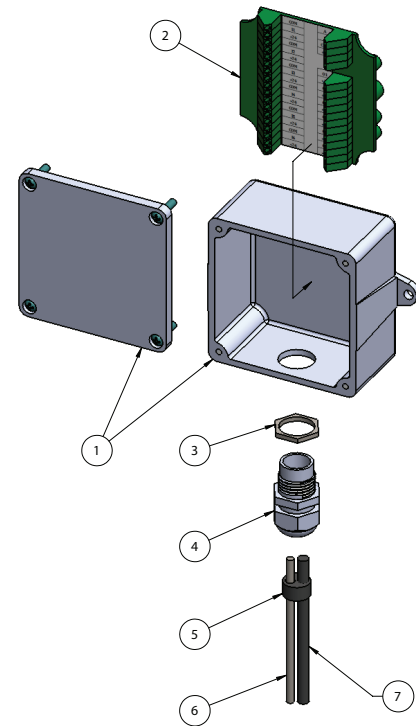
11.4 CONTROLES



CONJUNTO DE CONTROL PARTE # BGG0H115F/S			
ÍTEM	CANT.	PARTE #	DESCRIPCIÓN
1	1	BGG0H115F	Ensamblaje Completo de Control en Inglés y Francés
		BGG0H115S	Ensamblaje Completo de Control en Inglés y Español
2	1	025-G010-M	Junta de Caja de Control (Incluye 2B)
3	1	Consulte con la Fábrica	Tapa de Caja de Control (2B) con Etiqueta (2A) y Control / Tablero (2C) (Se requiere Número de Serie)
3A	1	038-245EF	Etiqueta de Botón en Inglés y Francés
		038-245ES	Etiqueta de Botón en Inglés y Español
3B	1	025-G014-M	Solo Cobertura
3C	1	026-G020-99	Tablero de Control o Toque Genius™
4	4	025-G010-1	Lengüetas de Montaje
5	1	026-G030	Cable de Cinta
6	1	038-284EF	Etiqueta, Placa Serial en Inglés y Francés
		038-284ES	Etiqueta, Placa Serial en Inglés y Español
7	1	038-283ESF	Etiqueta, No Taladre
8	1	038-853EF	Etiqueta de Advertencia en Inglés y Francés
		038-853ES	Etiqueta de Advertencia en Inglés y Español
9	1	026-G104	Fusible, 250V, 0.75 Amp (Acción rápida ¼" x 1-¼")
10	1	026-G101	Fusible, 250V, 8 Amp (Tiempo de retardo ¼" x 1-¼")
11	1	026-PB1115	Tablero de Energía Blue Genius™
12	1	026-615-1	Bolso Polivinílico Anti-estático (Diagrama de cableado incluido - serial # Obligatorio)
13	1	026-237-1	Fusible, 250V, 2-½ Amp (Acción Rápida ¼" x 1-¼")
14	1	026-G402	Altavoz Audible

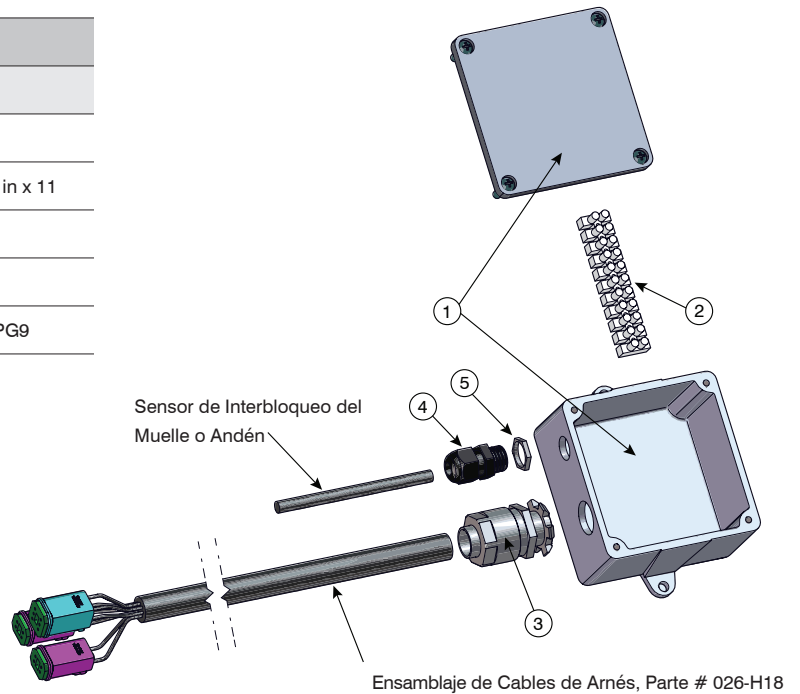
11.5 CAJA DE CONEXIONES CON E / S REMOTAS

PARTE DE ENSAMBLAJE DE CAJA DE CONEXIONES # 51-010950			
ÍTEM	CANT.	PARTE #	DESCRIPCIÓN
1	1	025-G020-R	Caja de Conexiones 4 x 4
2	1	026-G025M	Placa de E/S Remotas (Resistor)
3	1	025-177	Tuerca de Bloqueo Metálica PG16
4	1	025-174	Pasamuros PG16
5	1	025-179	PG16 Sello de Múltiples Orificios
6	1	026-G031-C	Com. Cable Blindado - 15 ft
7	1	026-6034-3600-1	7-Cable de Alambre (Desde el Montaje de la Caja de Conexiones)



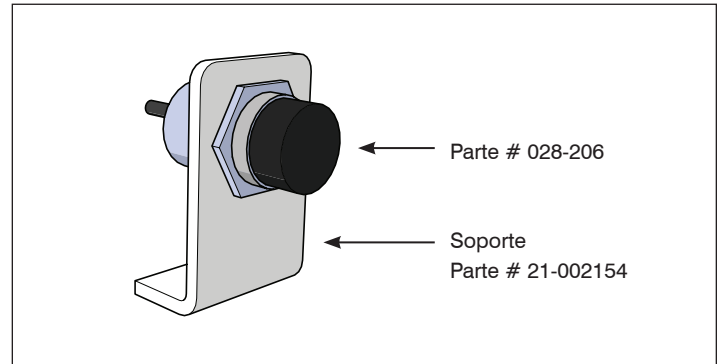
11.6 ENSAMBLAJE DE CAJA DE CONEXIONES

PARTE DE ENSAMBLAJE DE CAJA DE CONEXIONES # 56-010968			
ÍTEM #	CANT.	PARTE #	DESCRIPCIÓN
1	1	025-G020-P	Caja de Conexiones 4 x 4
2	1	025-172	Bloqueos de Terminales 0.32 in x 11
3	1	025-016	Conector SR-50-625 3/4"
4	1	025-173	Entrada de Cable PG9
5	1	025-176	Tuerca de Bloqueo Metálica PG9



11.7 SENSOR DE INTERBLOQUEO DEL MUELLE O ANDÉN

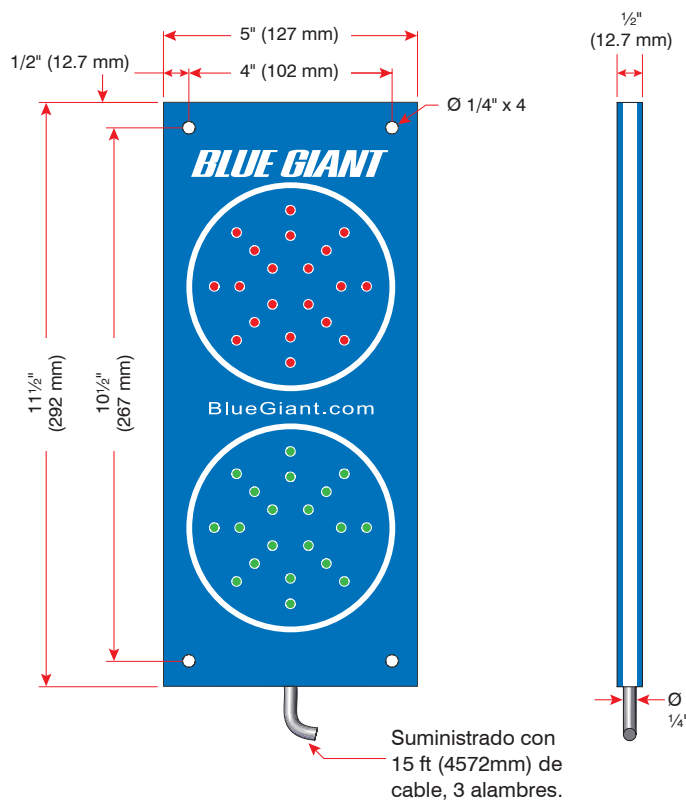
- Vincula la secuencia del retenedor para las operaciones de nivelación del muelle o andén
- El cargado seguro del muelle o andén se mejora con la secuencia de funcionamiento precisa
- La operación de desenganchar las luces de tráfico interiores y retenedor se basa en la capacidad de interbloqueo
- Montado en la posición de reposo de cualquier sensor nivelador



Sensor de Interbloqueo del Muelle o Andén (sensor de inicio o labio), parte # 26-011290.

11.8 LUZ DE TRÁFICO EXTERIOR Y LETRERO DE IMAGEN DE ESPEJO

Las delgadas luces de tráfico exterior LED y letrero de imagen de espejo advertencia mejoran la seguridad de carga del muelle o andén.



Luz de tráfico exterior, parte # 032-461.

NOTA: Montar en una superficie plana. NO deformar la carcasa de la luz con una superficie irregular de la pared.



Letrero de advertencia exterior, parte # 038-225 (Francés 038-225F o Español 038-225S).

12.0 RESOLUCIÓN DE PROBLEMAS DEL RETENEDOR PARA VEHÍCULOS



ADVERTENCIA

No intente instalar, hacer reparaciones o ajustes. Solo un técnico capacitado y autorizado debe realizar el proceso de instalación. Póngase en contacto con su proveedor o distribuidor local para obtener asistencia.

PROBLEMA	CAUSA DEL PROBLEMA
El gancho retenedor no se levanta cuando el botón de ENGANCHAR es presionado.	<ol style="list-style-type: none"> 1. Cableado defectuoso, conexión o un cable cortado. Refiérase al diagrama de cableado eléctrico sección 8.1. 2. Problema de la fuente de alimentación eléctrica. Comprobar el voltaje de entrada y comparar con la tensión de la placa de identificación de datos. 3. El aparato retenedor se quedó enganchado. Comprobar si hay objetos extraños como divisores de plataforma de madera rotos. 4. El embrague del motor está desajustado. Ajustar de acuerdo con las especificaciones requeridas. 5. Los controles están en estado de Bypass. Pulsar el botón DESENGANCHAR y luego pulsar el botón ENGANCHAR. 6. El conjunto de la cadena impulsora está roto. Comprobar si la cadena está rota o hay dientes perdidos, en cualquier rueda dentada. 7. La opción de retenedor no ha sido elegida en el menú. 8. El motor de accionamiento es defectuoso.
El gancho retenedor no bajará cuando el botón de DESENGANCHAR este presionado.	<ol style="list-style-type: none"> 1. Cableado o conexiones defectuosas. Consulte la sección de diagrama de cableado eléctrico 8.1. 2. El gancho fue enganchado de manera inadecuada. 3. El embrague del motor está desajustado. Ajustarlo de acuerdo a las especificaciones requeridas. 4. El ensamblaje de la unidad impulsora de la cadena está roto. Comprobar si la cadena está rota o si los dientes de cualquier rueda dentada han desaparecido. 5. El aparato retenedor está bloqueado y no podrá bajar. Comprobar si hay objetos extraños.
El retenedor funciona, pero las luces LED de cubierta no se encienden. El monitor LCD está funcionando.	<ol style="list-style-type: none"> 1. La fuente de alimentación eléctrica para las luces está dañada. Reemplace el tablero de control.
Las luces de tráfico exterior están tenues, se muestran de manera incorrecta (color incorrecto) o funcionan mal (solo una luz funciona).	<ol style="list-style-type: none"> 1. Compruebe el cableado de las luces. Asegúrese de que la luz exterior roja se conecta al terminal # 12 en la etiqueta nombrada de 1 al 14 y que la luz verde está conectada al terminal #13 y el COM de las luces están conectadas al terminal #14. 2. El alambre de las Luces COM termina en la terminal equivocada (diferente que el #14).
El retenedor está en la posición de reposo y la luz en el interior es de color verde.	<ol style="list-style-type: none"> 1. El retenedor está en estado de Bypass y el sensor de labio no está activo.
El cuerpo del retenedor no está en su posición de inicio.	<ol style="list-style-type: none"> 1. Uno o más resortes de extensión se han roto o se salen de sus monturas. 2. Residuos están interfiriendo para que el cuerpo se contraiga a la posición de inicio. 3. La soldadura del canal principal está dañada por el mal uso. 4. El tirafondo de montaje está obstruyendo el movimiento del carro.
El gancho se mueve en una sola dirección.	<ol style="list-style-type: none"> 1. El motor no está correctamente conectado a la faja de terminales. Consulte el diagrama de cableado sección 8.1. 2. El motor tiene una bobina abierta. Reemplace el motor.

PROBLEMA	CAUSA DEL PROBLEMA
El retenedor está encendido. La pantalla LCD muestra el mensaje 'Retenedor en Estado de Bypass'. Las luces del panel de control son de color verde y amarillo intermitentes mientras que la luz de tráfico exterior está roja.	<ol style="list-style-type: none"> O bien el nivelador del muelle o andén no está estacionado o el sensor de inicio no lo detecta como en la posición de reposo.

13.0 MENSAJES EN EL LCD BLUE GENIUS™

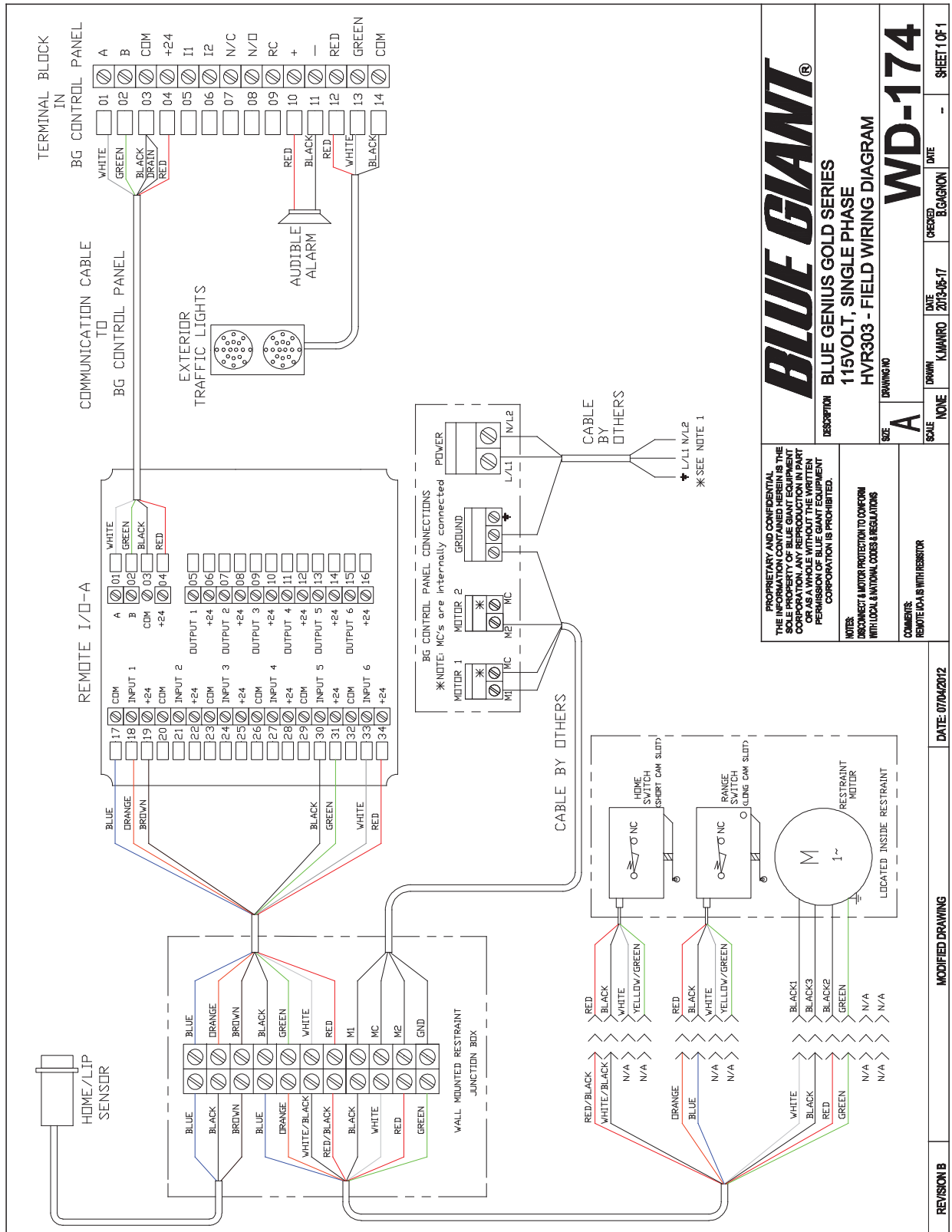


ADVERTENCIA

No intente instalar, hacer reparaciones o ajustes. Solo un técnico capacitado y autorizado debe realizar el proceso de instalación. Póngase en contacto con su proveedor o distribuidor local para obtener asistencia.

MENSAJE	EXPLICACIÓN
El código 'Fallo 10' aparece en la pantalla LCD después de que ha sido exitosamente encendida.	<ol style="list-style-type: none"> La comunicación del retenedor se perdió después del exitoso informe de encendido. Compruebe el cableado de la placa de entrada o salida remota (E / S).
El mensaje de que el brazo está bloqueado aparece en la pantalla LCD y el sensor de rango está activo.	<ol style="list-style-type: none"> Desconecte la alimentación eléctrica y verifique el gancho por residuos extraños atrapados en el camino de los aparatos del retenedor hasta la posición inicial. Compruebe si la cadena se ha roto. Las reparaciones de la cadena deben ser realizadas por un técnico calificado.
'Retenedor Enganchado'	<ol style="list-style-type: none"> El botón 'Enganchar' ha sido presionado. El retenedor del vehículo está en la posición enganchada.
'Listo para Desenganchar'	<ol style="list-style-type: none"> El nivelador del muelle o andén ha sido correctamente estacionado. Ahora, el operador puede desenganchar el retenedor para vehículos.
ADVERTENCIA de Blue Genius seguida por ' Restaurar el Retenedor ' y luego ' Presione SEL para Continuar ' (El mensaje se repite).	<ol style="list-style-type: none"> El aparato está bloqueado en la gama del rango inactivo del sensor. Realizar un control visual sobre el estado de la Barra Anti empotramiento Posterior (Barra ICC) y reposicione el camión si es necesario. Compruebe para ver si la cadena se ha roto. Las reparaciones de la cadena deben ser realizadas por un técnico calificado.
Durante autocomprobación del encendido, el mensaje LCD dice " AUTOCOMPROBACIÓN " " E / S Remota Deficiente ".	<ol style="list-style-type: none"> Durante la auto-comprobación del sistema se ha detectado que un alambre(s) no está conectado a los terminales de comunicación. El tablero remoto de E / S está deficiente. Reemplácelo.
"Fallo 11"	<ol style="list-style-type: none"> Interruptor de Falla HVR303: En el rango de Inicio y activo al mismo tiempo.
"Fallo 12"	<ol style="list-style-type: none"> Al reiniciar la alimentación eléctrica, el brazo HVR303 no estaba en la posición de reposo o enganchado.

14.0 DIAGRAMA DE CABLEADO



BLUE GIANT®

BLUE GENIUS GOLD SERIES
115VOLT, SINGLE PHASE
HVR303 - FIELD WIRING DIAGRAM

PROPRIETARY AND CONFIDENTIAL
 THE INFORMATION CONTAINED HEREIN IS THE PROPERTY OF BLUE GIANT CORPORATION. ANY REPRODUCTION IN PART OR AS A WHOLE WITHOUT THE WRITTEN PERMISSION OF BLUE GIANT CORPORATION IS PROHIBITED.

DATE: 07/10/2012
 MODIFIED DRAWING

85 Heart Lake Road South, Brampton, Ontario, L6W 8Y2 ■ (855) 680-7078 or (800) 688-7078 ■ Fax: 905-457-2313 ■ www.bluegiant.com ■ info@bluegiant.com

REVISION B	DATE	BY	CHECKED
	07/10/2012	K. MANRO	B. GAGNON

SIZE: A
 SCALE: NONE
 COMMENTS: REMOVALS WITH RESISTOR

DRAWING NO: **WD-174**

SHEET 1 OF 1

NOTAS

NOTAS

BLUE GIANT[®]
BLUE GIANT EQUIPMENT CORPORATION

Corporate 85 Heart Lake Road South
Brampton, ON, Canada L6W 3K2
t 905.457.3900 f 905.457.2313

USA 6350 Burnt Poplar Road
Greensboro, NC 27409
www.BlueGiant.com